



Rapport: U2014:03

ISSN 1103-4092

Mikroplaster i biogasprocessen - Förstudie

FÖRORD

Trots att plaster avskiljs vid förbehandling av substrat (förpackningar, plastpåsar m.m.) kan små bitar av plast att följa med substratet in i biogasprocessen. Dessa följer sedan med genom processen och hamnar både i röt-kammaren och i biogödseln. Vad händer med dessa plaster i biogasprocessen och senare i marken efter spridning av biogödseln? Kan dessa mikroplaster i marken binda föroreningar och försämra/förlänga nedbrytning av växtskyddsmedel? Detta projekt har genomförts för att öka kunskapen kring biogödselkvalitet kopplat till mikroplaster och/eller förbehandlingsmetod samt för att hitta möjliga åtgärder för ökad biogödselkvalitet.

Projektet har genomförts av Lotta Levén (projektledare), Ulf Nordberg och Johan Yngvesson (Samtliga JTI – Institutet för jordbruks- och miljöteknik) samt Gunilla Henriksson och Jonas Enebro (båda SP Sveriges Tekniska Forslningsinstitut).

Malmö februari 2014

Per-Erik Persson
T.f. ordförande Avfall Sveriges
Utvecklingssatsning

Weine Wiqvist
VD Avfall Sverige

Författarna står själva för innehållet i rapporten. Om inget annat anges, representerar åsikter och slutsatser inte nödvändigtvis Avfall Sveriges ståndpunkter.

SAMMANFATTNING

För att nå avfallsbranschens vision om att biogödsel ska vara marknadens bästa organiska gödselmedel behövs bättre kunskap om hur substrat och förbehandlingstekniker påverkar kvaliteten på biogödseln. I denna förstudie ligger fokus på mikroplaster (mindre än 2 mm), vilka i teorin kan uppstå vid förbehandling av förpackat livsmedelsavfall eller matavfall insamlat i plastpåse. Dessa substrat är vanligt förekommande på biogasanläggningar idag. Vid certifiering av biogödsel enligt SPCR 120 sätts begränsningar upp vad gäller förekomst av synliga föroreningar, inkluderat plast större än 2 mm, men mikroplaster mindre än 2 mm ingår inte i analysen. Certifieringssystemet har inte heller något gränsvärde för mikroplaster då det saknas analysmetod och kunskap om förekomst av mikroplaster. I syfte att öka kunskapen kring mikroplaster i biogödsel och undersöka riskerna för bildandet av dessa fragment i olika steg i förbehandlingen har vi intervjuat branschorganisationer, myndigheter, driftansvariga på biogasanläggningar och leverantörer av förbehandlingsutrustning. Dessutom har vi genomfört litteraturstudier och studerat svenska regler och lagar för plaster och biogödsel. Inga analyser av plaster i biogödsel har genomförts.

Förstudien konstaterar att det källsorterade matavfallet är förhållandevis rent (93-95 % matavfall) och av föroreningarna utgör plastförpackningar knappt 1 %. Renhetsgraden i insamlat matavfall påverkas av informationsinsatser och insamlingssystem där insamling i papperspåsar ger högre renhet jämfört med insamling i plastpåsar. Samtliga studerade biogasanläggningar har ett processteg som separerar plast mm från matavfallet med hög avskiljningsgrad. Det är dock möjligt för vissa fraktioner av plast att passera med substratet och det finns anläggningar som rapporterar att det förekommer plastfragment i slurryn in till röt-kammaren. Mätdata saknas över hur väl utrustningar för rejektavskiljning fungerar på plastmaterial. Utifrån denna förstudie är det omöjligt att uppskatta i vilken utsträckning mikroplaster genereras i förbehandlingen, men vid krossning och malning finns det teoretiskt sett en risk att mikroplaster genereras. Plast som passerar rejektavskiljningen kan möjligen återfinnas i biogödseln som mikroplaster, för någon nämnvärd nedbrytning i röt-kammaren är inte att räkna med, men det kräver vidare studier av biogödseln för att verifiera detta.

Tillverkning och användning av olika plaster regleras både i specifik lagstiftning för olika tillämpningsområden och mer generellt i Miljöbalken och dess hänsynsregler. Vad biogödsel får innehålla regleras idag endast av det frivilliga certifieringssystemet "Certifierad Återvinning – SPCR 120 Biogödsel" med gränsvärden för plaster större än 2 mm, men inte mikroplaster. I dagsläget finns inga studier som undersökt förekomsten av mikroplaster i biogödsel eller i mark som tillförts näring i form av biogödsel. Det är känt att plaster som hamnar i naturen kan ta mycket lång tid att brytas ned (över 100 år) och dessutom eventuellt ackumulera i markens näringskedja. Men innan analyser har utförts på vad det är för plaster som hittas i biogödseln går det inte att säga om varifrån dessa kommer eller avgöra plastens öde och effekter. Därför borde ett framtida projekt initieras där innehållet av plaster och mikroplaster i biogödsel analyseras för att fastställa hur olika insamlingssystem och förbehandlingstekniker påverkar förekomsten i praktiken.

Nyckelord: mikroplaster, förbehandling, biogasprocessen, biogödsel, lagar, regler.

SUMMARY

To achieve the industry vision of digestate being the best organic fertilizer, a better understanding of how substrate and pretreatment techniques affect the quality of the digestate is needed. The effect of micro-plastics (<2 mm) on digestate quality was the focus in this study. In theory, micro-plastics can be produced in the pretreatment of packed food waste or from food waste collected in plastic bags. These substrates are commonly found in biogas plants today. Certification according to SPCR 120 has set restrictions regarding the presence of visible pollution, including plastics (>2 mm); however micro-plastics (<2 mm) are not included in the analysis or certification system due to a lack of methods and knowledge about micro-plastics in digestates. In order to increase knowledge about the micro-plastics and examine risks for formation of these fragments in different pretreatment steps we have interviewed industry associations, authorities, operators of biogas plants and suppliers of pre-treatment equipment. We have also conducted studies of literature and studied the rules and regulations for plastics and bio-fertilizer. No analyses of plastics or micro-plastics in digestates were performed.

This study found that the source-separated food waste is relatively pure (93-95 % food waste) and that the pollution of plastic is approximately 1%. The purity of the collected food waste depends on information campaigns and collection systems where paper bags are encouraged since they produce higher purity compared to if source-separated food waste is collected in plastic bags. All the studied biogas plants have a process that separates plastic etc. from food waste with high efficiency. However, it is possible for certain fractions of plastics to pass the removal systems and some plants do report the presence of plastic fragments in the slurry going into the digester. No data is available on how well different separation techniques work on plastics. Based on this study, it is not possible to estimate to which extent micro-plastics are generated in the pre-treatment, but there is theoretically a risk for micro-plastics to be generated in the crushing and grinding steps. Plastics passing separation can possibly be found in the digestate as micro-plastics since they are not expected to be degraded in the digester, but further studies of the digestate are required to verify this.

The manufacture and use of various plastics are regulated both by specific legislation for various application areas and, more generally by the Environmental Consideration Policy. What a digestate may contain is currently only regulated by the certification system "Certified Recycling - SPCR 120 Biofertiliser" where restrictions on plastics (>2 mm) are included, but not micro-plastics. Furthermore, plastics used for food packaging are heavily regulated and must not contain dangerous substances with effects on health. Currently there are no studies available examining the prevalence of micro-plastics in digestates or soil fertilized with digestates. It is known that plastics in the environment take a very long time to degrade (over 100 years) and that they may accumulate in the food chain in soil. However, a study on which types of plastic are found in digestate is needed, so that predictions can be made concerning the fate and effects of these plastics on digestate quality. Therefore, a future project should be initiated to analyze the content of plastics and micro-plastics in digestates to assess how different collection and pre-processing techniques affect plastic occurrence in practice.

Keywords: microplastics, pre-treatment, biogas process, digestate, laws, rules.

DEFINITIONER

BENÄMNING	DEFINITION
Avloppsreningsverk	Reningsverk där avloppsvatten från bl a hushåll, tätorter och industrier renas.
Avloppsslam/ avloppsrenings- verksslam	Slam som uppkommer vid rening av avloppsvatten från hushåll eller tätorter, eller från andra reningsverk som behandlar avloppsvatten med liknande sammansättning. Kan innefatta både rötat och icke rötat slam. Kan även benämnas slam från avloppsreningsverk.
Biogas	Bildas när organiskt material bryts ner av mikroorganismer utan tillgång till syre. Består framför allt av metan och koldioxid, samt små mängder svavelväte och vattenånga mm.
Biogödsel	Organisk fraktion som bildas vid behandling av biologiskt avfall i en biogasanläggning, se även rötrest. Undantaget är slam från avloppsreningsverk som benämns röttslam.
Certifierad biogödsel	Biogödsel som är certifierad enligt Certifierad återvinning SPCR 120.
Förbehandling av matavfall	Behandling med sönderdelning, avskiljning, homogenisering, temperaturhöjning e t c för att få en ren och homogen matavfallsslurry för biogasframställning.
Kompostering	En självuppvärmade aerob process där organiskt material bryts ned under förbrukning av syre. Värmebildningen framkallar ett karaktäristiskt nedbrytningsförlopp, som kallas kompostering.
Matavfall	I denna rapport definieras matavfall som livsmedel från livsmedelsindustrin, hushåll, restauranger, storkök och butiker som av kommersiell eller annan orsak inte gått till konsumtion utan kasserats.
Matavfallsslurry	Matavfall som har förbehandlats genom pressning/malning och spädning till en pumpbar vätska, en s.k. "slurry".
Mikroplaster	Plastfragment mindre än 2 mm.
Optisk sortering	Sortering på transportband av olikfärgade påsar med hjälp av optisk avläsare som är kopplad till mekanisk avskiljare.
Plast	Plast är en beteckning på material bestående av polymerer (både syntetiska och naturliga) och tillsatser.
Polymerer	Polymerer är långa molekyler uppbyggda av kovalent bundna, repeterade enheter kallade monomerer. Beroende på den kemiska strukturen på de enskilda monomererna kan polymerer med vitt skilda egenskaper erhållas.
Rötrest	Den fasta, flytande eller slamformiga produkt som bildas efter rötning och som innehåller vatten, icke nedbrutet material, näringsämnen och mikroorganismer (biomassa). Rötresten benämns olika beroende på ursprung: biogödsel (från samröttningsanläggningar och gårdsbiogasanläggningar) och röttslam (från reningsverk).
Röttslam	Rötat avloppsslam.
Samrötning	Rötning av en homogen blandning av två eller flera substrat (exklusive avloppsslam), oberoende av förhållandet mellan de olika substraten eller vilka substrat som ingår.
Slam från avlopps- reningsverk	Slam som uppkommer vid rening av avloppsvatten från hushåll eller tätorter, eller från andra reningsverk som behandlar avloppsvatten med liknande sammansättning. Kan innefatta både rötat och icke rötat slam. Kan även benämnas avloppsslam/avloppsreningsverksslam.
Torrsubstans	De, i ett material, icke flyktiga beståndsdelar som kvarstår efter indunstning och torkning, vanligen vid 105 °C. Benämns ofta som TS-halt.
Återvinning	Nyttiggörande av avfall och andra restprodukter. Kan indelas i återanvändning, materialåtervinning och energiutnyttjande.

INNEHÅLL

1	Inledning	1
1.1	Problembeskrivning	1
1.2	Syfte och mål	1
1.3	Avgränsningar	2
2	Bakgrund	3
3	Metoder	4
4	Resultatredovisning	5
4.1	Från insamling till biogödsel – förbehandlingstekniker i fokus	5
4.2	Litteraturstudie kring plaster	10
4.3	Lagstiftning, regler och förordningar	13
5	Resultatanalys	15
5.1	Från insamling till biogödsel – förbehandling i fokus	15
5.2	Litteraturstudie kring plaster	17
5.3	Lagstiftning, regler och förordningar	18
6	Slutsatser	19
7	Rekommendationer	21
8	Litteraturreferenser	22

Bilagor

Bilaga 1. Intervjufrågor för samtal med personal på biogasanläggningar

Bilaga 2. SYSAV, förbehandlingsanläggning på Spillepeng i Malmö

Bilaga 3. Uppsala Vatten och Avfall, biogasanläggning vid Kungsängens gård i Uppsala

Bilaga 4. Renova, Förbehandlingsanläggning, Marieholm i Göteborg

Bilaga 5. Borås Energi och Miljö, Biogasanläggning. Sobacken i Borås

Bilaga 6. Hänsynsreglerna i miljöbalken

1 INLEDNING

1.1 Problembeskrivning

För att möjliggöra en hållbar användning av biogödsel är det viktigt att öka kunskapen om biogödselkvaliteten. Kvaliteten på biogödsel påverkas av de substrat som kommer in till biogasanläggningen och nedbrytningskapaciteten i rötningsprocessen. Källsorterat matavfall är idag ett vanligt substrat för samrötningsanläggningarna [1][2]. Även förpackat livsmedelsavfall från grossister och butiker blir ett alltmer intressant substrat att ta tillvara. Sammansättningen av ett matavfall är vanligtvis mycket varierad och eftersom det innehåller både protein, fett, kolhydrater och olika spårämnen har det potentialen att fungera utmärkt i en biogasprocess [3]. För att kunna behålla acceptansen för spridning av biogödsel på åkermark behöver biogödsels innehåll karaktäriseras. I den här studien om biogödselkvalitet vill vi lägga fokus på mikroplaster.

Produktion av plastmaterial i industriell skala startade på 1940- och 50-talet. Idag har plastmaterial en stor spridning i samhället och i miljön. Den globala årsproduktionen har fördubblats de senaste 15 åren [4]. Plaster kan komma in i biogasprocessen via källsorterat matavfall från hushåll, restaurang och storkök och förpackat livsmedelsavfall, och mikroplaster kan uppstå vid förbehandling av dessa avfall. Förekomst av mikroplaster mindre än 2 mm analyseras inte idag och det finns inte heller någon standardiserad metodik för separat analys av vare sig plast större än 2 mm eller mikroplaster mindre än 2 mm. Krav finns dock på att analysera synliga föroreningar större än 2 mm i SPCR 120 Biogödsel. Om plaster följer med genom processen och hamnar i biogödseln som därefter används som gödningsmedel på åkermark kan plasterna bli kvar i marken i hundratals år, eftersom många plaster bryts ner väldigt långsamt [6]. Problem med plaster och mikroplaster i våra hav och sediment har uppmärksammats både i Sverige och globalt [6][7][8][9], men inget är känt vad gäller plaster eller mikroplaster i biogödsel.

1.2 Syfte och mål

Huvudsyftet med projektet är att öka kunskapen kring biogödselkvalitet kopplat till inkommande substrat och förbehandlingsmetod.

Målet är att undersöka hur plaster kommer in i biogasprocessen, förbehandlingsteknikens påverkan på förekomsten av mikroplaster i biogödsel och att skaffa grundläggande kunskap (t ex nedbrytbarhet, förekomst och effekter på miljön) kring dessa fragment. Vilken lagstiftning, regler och förordningar kring plaster och biogödsel som finns idag studeras också.

Målgruppen för projektet är beslutsfattare inom myndigheter, branschorganisationer för avfall och plast, kommuner och biogasanläggningar, leverantörer av förbehandlings-utrustning och biogödselanvändare.

1.3 Avgränsningar

Projektet är avgränsat till att främst omfatta förfrågningar och kunskapsinhämtning avseende teknisk utrustning för förbehandling av inkommande material, litteraturstudie kring plaster och efterforskning kring lagar och regler för plaster och biogödsel. Inga laboratorie- eller fältförsök ingår i denna förstudie.

Dessutom begränsas förstudien främst till de plaster som kan komma in i biogasprocessen på de svenska samrötningsanläggningarna via substrathanteringen av mat- och livsmedelsavfall. Olika definitioner har förekommit av vad som ska betraktas som mikroplaster. På en internationell workshop om mikroplaster 2008, enades man om att partiklar mellan 0,33 och 5 mm tillhör denna grupp. Men i den här studien vill vi fokusera på mikroplaster med en övre storleksgräns på 2 mm, eftersom plaster större än 2 mm ingår i analyserna för certifiering enligt SPCR 120 Biogödsel.

2 BAKGRUND

Naturvårdsverket har fått ett regeringsuppdrag att utreda tillgängliga fosforresurser i samhället. Utredningen syftar bland annat till framtagande av kvalitetskrav och spridningsmål för hållbar återföring av slam, biogödsel, kompostrester och gödsel [10]. Dessutom diskuteras inom branschorganisationer och miljöorganisationer vad biogödsel ska ha för roll och användningsområde. Bland annat har Avfall Sverige tagit fram en strategi för att säkra avsättningen av biogödsel och kompost där visionen lyder: "Biogödsel och kompost är marknadens bästa organiska gödsel- och jordförbättringsmedel!" [11]. För att säkerställa god kvalitet hos biogödsel finns i dag ett frivilligt certifieringssystem Certifierad återvinning (SPCR 120 Biogödsel), där biogödselns kvalitet undersöks m a p växtnäring, tungmetaller, synliga föroreningar och patogener. Kvaliteten och näringsinnehållet hos biogödsel påverkas av flera olika faktorer, bland annat typ av substrat, förbehandlingsmetod, processförhållanden (temperatur, uppehållstid etc.), efterrötning och lagring. För att den organiska restprodukten ska kunna användas som gödningsmedel är det av största vikt att den har god kvalitet. Det är därför viktigt att öka kunskapen kring innehållet i biogödseln. Ett flertal projekt med kvalitet som tema har nyligen avslutats. I en studie, "Rätt slam på rätt plats" tog SP och JTI tillsammans med ett antal företag och myndigheter fram kunskap och verktyg så att avsättning av olika sorters slam och biogödsel kan ske på ett för samhället mer hållbart och effektivt sätt [12]. Dessutom har SP och JTI kartlagt miljöeffekterna av polymerer i biogasbranschen [13] och studerat kadmium i biogödsel [14]. I den här studien fokuserar vi på mikroplaster i biogasprocessen.

Idag finns det ett 20-tal samrötningsanläggningar i Sverige, vilka tar emot olika typer av avfallssubstrat [2]. Vanliga substrat för biogasproduktion är gödsel, källsorterat matavfall avfall från livs- och fodermedelsindustri och slakteriavfall [2][15]. Men även fettavskiljarslam, flotttyrfett, avfall från mejeriindustrin, sockerlösningar från läkemedelsindustrin, ensilerad vall, vete och drank (restprodukt från etanolproduktion) förekommer som substrat [15]. Källsorterat matavfall står för en betydande del av biogasproduktionen och förväntas öka. För att samla in matavfall i kommunerna används olika tillvägagångssätt [5], vilka kan påverka hur mycket plast som kommer till anläggningen. Avfall i form av kasserat förpackat livsmedel har tidigare ofta gått till förbränning, men vid en del anläggningar finns det idag system för att avskilja matavfallet från sina förpackningar. För att undvika driftproblem och för att kunna producera en användbar biogödsel måste metall och annat oönskat material såsom felsorterat material och plast som används för insamlingen eller förpackningsmaterial avlägsnas innan det organiska avfallet förs in i röt-kammaren. Trots förbehandling upplever en stor andel av anläggningarna att de har problem med att plastbitar återfinns i röt-kammaren [16]. I och med det ökande intresset att röta förpackat livsmedelsavfall har även frågor dykt upp om vilka risker storskalig förbehandling kan innebära vad gäller plastrester från förpackningar.

För att den organiska restprodukten ska kunna användas som gödningsmedel är det av största vikt att den har god kvalitet. Om en anläggning vill certifiera sig enligt SPCR 120 får den totala halten av synliga föroreningar såsom plast, glas, metall och kompositmaterial större än 2 mm inte överstiga det nuvarande (2012) gränsvärdet 0,5 viktprocent av torrsubstansen. Någon separat analys av andelen plast i de synliga föroreningarna görs inte idag. Det finns inte heller någon kontroll av förekomsten av föroreningar mindre än 2 mm, däribland mikroplaster. I samtal med anläggningar, branschorganisationer och myndigheter har ett stort intresse uttryckts kring frågan om mikroplaster i biogödsel.

3 METODER

De metoder som använts i projektets olika delmoment redovisas nedan.

1. För att studera hur olika steg från insamling till biogödsel påverkar förekomsten av plast och mikroplaster i systemet har en kartläggning av insamlingssystem, renhetskontroll och förbehandlingstekniker gjorts. Genom kontakter med fyra anläggningar (Bilaga 1-5) som accepterat deltagande i projektet, tekniska beskrivningar i rapporter och miljörapporter, sökningar på internet, hemsidor och kontakt med leverantörer av teknisk utrustning studerades detta. Till det utnyttjades samlade kunskaper från besök på anläggningar genom besiktningsverksamhet inom certifieringssystemet SPCR 120. Risker för uppkomst av mikroplaster genom sönderdelning av plastavfall (t ex plastpåsar och förpackningar) har uppskattats utifrån möjligheterna för olika plaster, baserat på plasternas mekaniska egenskaper, att bilda små fragment vid de mekaniska förbehandlingsstegen i processen.
2. En litteraturstudie för att kartlägga och sammanställa den grundläggande kunskapen kring plaster och mikroplaster som t ex nedbrytbarhet, förekomst och effekter på miljön har genomförts genom sökningar i databaser på internet, på bibliotek och via kemikalieinspektionen.
3. Kartläggning av nationella lagar och regler har genomförts för att undersöka om det inom lagstiftningen eller andra vägledande dokument finns specificerade krav för plaster vilka kan förekomma på en biogasanläggning. Genom kontakter med myndigheter (Naturvårdverket, Kemikalieinspektionen, och Jordbruksverket) och sökningar i databaser på internet identifierades och granskades lagstiftning om projektets specificerade plaster samt hantering av dessa plaster. Därutöver granskades krav som finns i det frivilliga certifieringssystemet för biogödsel, SPCR 120.

4 RESULTATREDOVISNING

Resultatet av projektets olika delmoment; från insamling till biogödsel - förbehandlingstekniker i fokus, litteraturstudie, och lagstiftning, regler och förordningar redovisas i detta kapitel.

4.1 Från insamling till biogödsel – förbehandlingstekniker i fokus

Olika insamlingssystem och förbehandlingstekniker, vilka kan påverka risken för plaster att komma in till biogasanläggningen och mikroplaster att genereras, och de efterföljande slutstegen presenteras i detta kapitel. Sammanställningen grundar sig främst på kontakter med anläggningar (Bilaga 2-5) och leverantörer av teknisk utrustning samt samlade kunskaper från besök på anläggningar genom besiktningens verksamhet inom certifieringssystemet SPCR 120. Litteratur och information på nätet har även utnyttjats.

4.1.1 Källsortering

I mitten av 1990-talet infördes krav på kommunal avfallsplanering vilket har medfört en mer systematisk planläggning av det förebyggande arbetet och omhändertagandet av avfall. Detta har bidragit till bättre slutprodukter med ökade mängder återvinningsbart material, renare avfallsfraktioner, ökad energiutvinning och bättre växtnäringsutnyttjande. I syfte att åstadkomma rena material för återvinning och energiutvinning och därigenom mindre mängder felsorterat material i bland annat matavfallet krävs system som är enkla och ett omfattande informationsarbete. Basmodellen vid källsorteringen består av omhändertagande av farligt avfall och återvinning av förpackningsmaterial. Dessutom har många kommuner även valt att införa sortering i fraktionerna matavfall och brännbart. Andelen utsorterat avfall av den totala mängden avfall, den sk källsorteringsgraden, har visat sig vara 77 % för villa och 46 % för lägenhet [17].

4.1.1.1 Matavfallsinsamling

I rapporten Svensk avfallshantering 2013 presenterar Avfall Sverige en undersökning som visar att separat insamling av matavfall sker i 60 % av landets kommuner varav ca 20 kommuner endast samlar in matavfall vid storkök och restauranger [18]. Antalet kommuner som infört källsortering av matavfall stiger för närvarande i jämn takt. Insamling av matavfall sker i de flesta kommunerna i separata kärl, men det förekommer även delat eller flerfackskärl och gemensamt kärl för senare optisk sortering [18]. Insamlingen av det källsorterade matavfallet kan ske på olika sätt. De vanligaste systemen är insamling i papperspåsar (figur 1), bioplastpåsar (biobaserade plastpåsar av t ex majsstärkelse) och vanliga plastpåsar [5]. I figur 1 visas två av systemen, insamling i papperspåsar respektive i olidfärgade plastpåsar.



Figur 1. Papperspåse med hållare (A) samt förvaringsskåp med olika avfallsfraktioner i dess bestämda färgade påsar (B). (foto papperspåse: Ulf Nordberg, Förvaringsskåp: Optibag)

Figure 1. Paper bag with holder and box with different waste fractions in its specific colored bags. (Photo paper bag: Ulf Nordberg, Box: Opticbag)

Den vidare transporten av det emballerade matavfallet har utformats på olika sätt i kommunerna. Inom vissa tätbebyggda områden sker insamling av matavfall med hjälp av vakuumsug. I syfte att nå en hög renhetsgrad på matavfallet och minska risken för kontaminering av främmande material som glas, plast, textil metall och el- och elektronikavfall sker insamling separat från övrigt avfall i baklastande- eller sidolastande bilar med ett eller flera förvaringsfack. Vid insamling av olikfärgade påsar (figur 1) lastas flera olika avfallsslag i ett gemensamt utrymme i bilen för att senare uppdelas med hjälp av optisk sortering. Om insamlingsbilens komprimerande pressplatta ställs med för högt tryck förekommer det att avfallspåsarna går sönder och avfallet pressas ut med risk för att avfallet blandas samman vid tömning.

Förpackat livsmedelsavfall från grossist och butik transporteras till förbehandlings-anläggning ofta förpackat på europapall eller i större kartonger med mått som passar europapall.

4.1.1.2 Renhetskontroll

Kontroller sker både vid insamling, ankomst till biogasanläggning och genom separata plockanalyser för att hålla matavfallet så rent som möjligt. Dessa kontroller sker okulärt eller via kamera. Då fel upptäcks delas felsorteringslappar ut och hämtstället följs upp med kontroll vid nästa tömningstillfälle. Sker insamling av matavfall i färgad plastpåse för optisk sortering finns gränser för antalet synliga felaktiga plastpåsar av fel sort vid varje lass. Även vid insamling av matavfall i papperspåsar finns det en begränsning på hur många felsorterade påsar d v s plastpåsar det får förekomma per lass vid tömningstillfället. Om det finns fler felaktiga plastpåsar än den tillåtna gränsen sker omklassning av avfallet och materialet transporteras bort för annan behandling. I något fall sker manuell utsortering av felaktiga plastpåsar innan matavfallet tas in till förbehandlingsutrustningen.

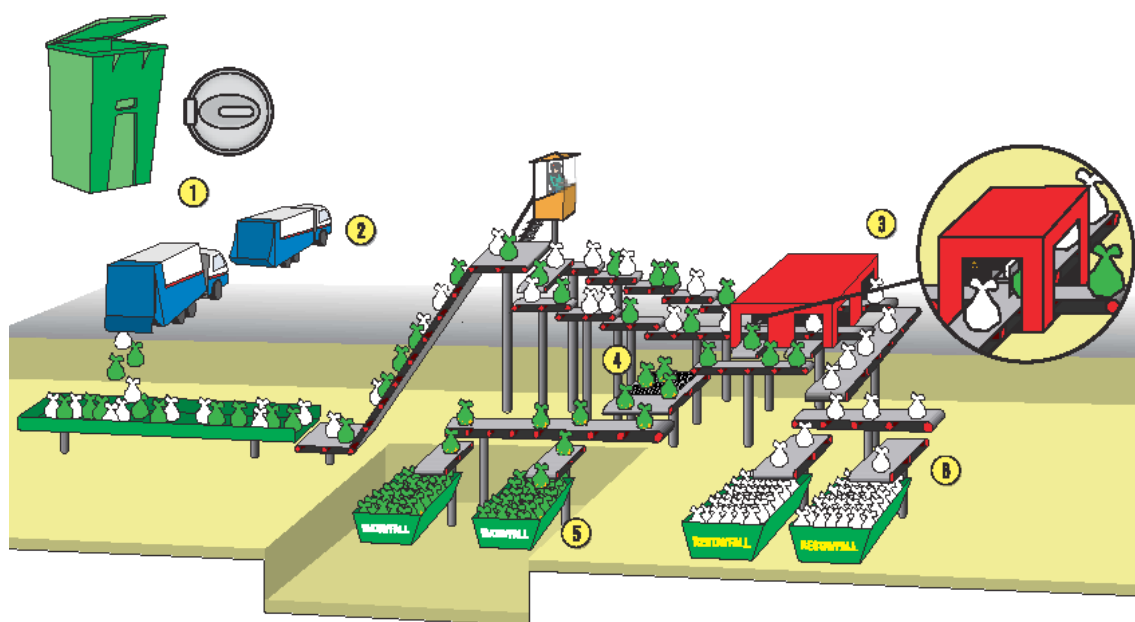
Som en del av uppföljningsarbetet har under den senaste femårsperioden ett stor antal kommuner genomfört sammansättningsanalyser (plockanalyser) av bland annat källsorterat matavfall. Syftet har dels varit att följa upp den information som lämnats och dels att få underlag till fortsatta informationsinsatser och kommande avfallsplanering. Resultaten visar på låga halter av felsorterat material i matavfallet. Renhetsgraden för matavfallet från villa är 95 % och 93 % för lägenhet [17], men varierar med typ av insamlingssystem. Av det som inte är matavfall är ca 2 % förpackningar varav ca 0,9 % plastförpackningar, ca 1,3 % är övrigt brännbart och resten är övrigt icke brännbart. Högst renhet på matavfallet erhålls då papperspåsar används som emballagepåse för matavfallet jämfört med vanliga plastpåsar [17].

4.1.2 Förbehandlingstekniker

Innan rötning av matavfall i biogasreaktorn sker mottagning, kvalitetskontroll och förbehandling.

4.1.2.1 Mottagning/sortering

På flera anläggningar transporteras insamlat matavfall först till en omlastningsstation, där en viss kontroll av materialet sker. På flertalet anläggningar tillämpas en okulär kontroll av inkommande material vid tömning från bil. Personal finns med vid tömning i tippficka/mottagningsficka eller övervakar denna från kontrollrum via monitor eller genom ett fönster. Det är en begränsad kontroll som även hjälper till att skydda anläggningen, då stora, synliga föremål och fragment av felaktigt material här kan avskiljas från strömmen. Men kontrollen kan begränsas av t ex synfält, personaltillgång och leveranstäthet. Det förekommer kameraövervakning genom hela anläggningen som gör att man kan ingripa snabbt om synliga fel uppstår. På vissa anläggningar tippas bilarna ut påsarna på betonggolvet och de lastas sedan in i förbehandlingen med en hjullastare. Det innebär en kontroll om felaktiga påsar finns med i lasten och om påsarna gått sönder kan även felaktigt innehåll upptäckas. Metoden med tippning på betonggolv försämrar dock arbetsmiljön för personalen genom dålig lukt och kringflygande mögelsporer [19] och sörjiga golv. För att trasa sönder påsar och blanda materialet kan mottagningsfickan innehålla flera bottenskrubar. Skruvarna är ofta reverserbara och individuellt drivna. Ibland tillsätts slurry eller vatten i fickan för att späda ut materialet.



Figur 2. Optiskt insamlingsystem med två fraktioner. (Källa: Telje Återvinning)

Figure 2. Optic collection system with two fractions. (Source: Telje Återvinning)

Det finns anläggningar som har installerat optisk sortering av inkommande hushållsavfall (figur 2). Dessa anläggningar tillämpar ett insamlingsystem med olikfärgade påsar som abonnenterna sorterar sitt avfall i. Påsarna tippas i en mottagningsficka och förs vidare till ett löpande band. Färgkameror och fotoceller registrerar påsarnas färg när de transporteras fram på bandet och avslagare puttav dem från bandet. Färgen på påsarna är av stor betydelse för att sorteringen ska fungera väl [5] och det ställer krav på att anläggningsägaren handlar upp och distribuerar påsar av rätt kvalitet. Optisk sortering kräver att allt material som kastas är väl förslutet i tillämpliga påsar och att påsarna är av relativt god

kvalitet och intakta fram till den optiska sorteringen. Utspritt material p g a trasiga eller öppna påsar går vanligtvis rakt igenom sorteringen, vidare till förbränning. Förutom plasten i matavfallpåsen kan lösa plastfragment fastna på påsarna för matavfall och på så vis följa med dessa vidare i systemet. Dessutom kan påsar med brännbart avfall sorteras tillsammans med matavfallsfraktionen om den brännbara påsen ligger intill matavfallspåsen i ögonblicket då matavfallspåsen avskiljs.

4.1.2.2 Påsöppnare

De påsöppnare som ofta används river upp påsarna med knivar på en vals. Påsöppnare kombineras ofta med en omblandningsfunktion. Det finns även omblandare som helt förlitar sig på att vassa eller hårda fragment i själva avfallet river upp påsarna. Rivandet orsakar endast en grov sönderdelning av påsarna och större materialfragment.

4.1.2.3 Transportörer

Skruvtransportörer används i stor utsträckning på de inledande processerna i förbehandlingen, till dess materialet späds ut med vatten eller pressas till en slurry. Skruvtransportörer medverkar till att blanda materialet och viss sönderdelning sker också genom friktion.

4.1.2.4 Krossning

Krossning av materialet sker oftast före separeringen och syftar till att grovt sönderdela materialet och samtidigt skydda efterföljande steg från stora fragment som kan skada utrustningen. I en valskross krossas materialet till mindre bitar av en eller flera roterande valsar. I en hammarkvarn "bankas" materialet sönder mot en hålmatrix. Det förekommer även krossar av kvarntyp, som består av två eller flera motroterande axlar med knivar. Krossarna är konstruerade för att generera fraktioner i centimeterstorlek.

4.1.2.5 Separering av rejektmaterial

Det finns olika sätt att separera bort större material på anläggningarna t ex genom galler, såll, silar och skruvpressar. Rensgaller eller såll är vanligt förekommande på anläggningarna och en fungerande teknik för att avskilja större material. Rensgaller är ofta av samma typ som används på avloppsreningsverk för att rensa inkommande vatten på fast material. Utsorteringen av plast är relativt god och spaltvidden anpassas efter driftförhållanden och substrat.

Roterande silar såsom trumsilar och bioseparatorer används också för separering. Trumsilar är en väl beprövad teknik för separering av fasta partiklar och fibrer från vätska. Även dessa används på avloppsreningsverk. I en bioseparator separeras det på ytan flytande materialet som till exempel plast samtidigt som tyngre partiklar sedimenterar. En leverantör av roterande silar uppger att uppemot 100 % av det material som är större än halva perforeringsstorleken separeras [a]. En vanlig perforeringsstorlek på förbehandlings-anläggningar är 4-5 mm vilket betyder att material större än 4 mm ej passerar. Oberoende uppgifter för separering av plast saknas dock.

När en skruvpress används i processen, föregås denna ofta av en omblandning och viss utspädning av materialet som därefter behandlas i skruvpressen till en pumpbar slurry. En skruvpress består av en skruv som pressar avfallet mot ett koniskt, hydrauliskt mothåll. Trycket gör att lättflytande material pressas ut genom små hål i manteln som omsluter skruven. Manteln går att byta ut för att ändra hålstorleken. Slurryn samlas upp under skruvpressen och pumpas vidare. Den torra fraktionen trycks ut i skruvpressens främre del. Mottrycket och skruvtrycket är reglerbart för att anpassa det till avfallet. En

skruvpress avskiljer plast mycket bra men om plasten rullar ihop sig till små strängar, eller sönderdelats till tillräckligt små fraktioner kan den ta sig igenom hålmatriken. När skruven slits ner tenderar material fastna mellan skruv och hålgaller. Hålen täpps då igen vilket innebär en högre rejektandel och det kräver oftare rengöring av utrustningen. En skruvpress ger förhållandevis stora materialförluster och rejektet skickas vanligtvis till förbränning. En sammanställning av massbalanser på en skruvpress på NSRs förbehandlingsanläggning i Helsingborg resulterade i en beräknad rejektmängd på 20 % av våtvikt av ingående material [16] och SYSAVs anläggning erhåller ungefär 25 % rejektmaterial från sin skruvpress (Bilaga 2). Hur väl en skruvpress separerar plast ur matavfall finns det inte mycket uppgifter om. I en dansk studie har man undersökt olika förbehandlingsteknikers effekter på kvalitet och kvantitet på det material som går till rötning [20]. Undersökningen omfattade fem anläggningar varav tre anläggningar med skruvpress, en med skivsiakt respektive en med rivare + magnet. Skruvpressen och skivsikten gav 41 % respektive 34 % rejekt. Förbehandlingstekniken visade stora skillnader i sammansättning av rejektet avseende bl a andelen material från plastpåsar. Mängden plast i rejektmaterialen berodde både på vilken typ av påsar som användes i insamlingssystemet och på förbehandlingsteknik. I matavfall som insamlades i plastpåsar var mängden plast i rejektet upp mot 10 % av våtvikten. Motsvarande för papperspåsar var knappt 2 %. Skruvpressen resulterade dessutom i väldigt liten partikelstorlek av materialet i slurryn. Det var dock möjligt att visuellt se plastbitar i den biomassa som insamlats med plastpåsar.

Rejektet skickas ofta till förbränning. Ibland tvättas rejektet för att reducera mängd och lukt. Tvättvattnet tillförs i många fall till rötchammaren då det innehåller en hel del organiskt material.

Förpackat livsmedel och liknande material som inkommer på pall kan förbehandlas i en press där förpackningarna effektivt avskiljs. Förpackningarna punkteras ibland innan de pressas på innehåll. Det finns flera typer av sådana utrustningar på marknaden och de är effektiva och ger rena substrat. Utrustningen är vanligt förekommande inom livsmedelsindustrin för att separera kasserat material från sina förpackningar (www.puehler.de).

4.1.2.6 Malning

Vid malningen maler en skärande pump eller kvarn ner materialet till <12 mm. En liten partikelstorlek ger också bättre tillgänglighet för mikroorganismerna i rötchammaren vilket snabbar upp nedbrytningen. Det finns flera olika tekniker för att mala där olika typer av skärande centrifugalpumpar är vanligt förekommande. Även kvarnar används, vilka är utvecklade för att effektivt mala ner allt material som passerar, från metall till organiskt material och de maler effektivt sönder även mjukplast. Det är samtidigt känt att slurryn efter kvarnen kan innehålla betydligt större fragment, större än 12 mm, av bl a strå, gräs och även mjukplast. Kvarnarna syftar ibland även till att skydda nedströms liggande utrustningar, som exempelvis pumpar.

Maceratorer eller skärande pumpar kan vara utrustade med två uppsättningar kugghjulslika knivar som snurrar mot varandra i hög hastighet och skär sönder materialet som passerar. Det finns även maceratorer som sönderdelar materialet genom att en roterande impeller pressar det mot en stationär kniv.

Dispergeringsmaskiner förekommer också på anläggningarna. I dessa rivs materialet sönder mellan roterande stålskivor utrustade med "tänder" (figur 3). Spalten mellan skivorna är ställbar för anpassning till material och önskad sönderdelning. Det är inga problem för denna utrustning att även skära sönder mjukplast.



Figur 3. Dispergeringsringar. (Foto: Uppsala Vatten och Avfall)
Figure 3. Dispersion rings. (Photo: Uppsala Vatten och Avfall)

4.1.2.7 Homogenisering

Materialet späds till en för reaktorn lämplig TS-halt samtidigt som det sker en kraftig omblandning med olika tekniker. En turbomixer är en tank med omrörare som snurrar med hög hastighet och slår sönder materialet. Ett annat sätt att röra om är med en pulper som slår sönder materialet med en skiva. Den separerar tunga material i botten och lätta material från ytan.

4.1.2.8 Pumpning

Excenterskruvpumpar är självsugande, klarar torrkörning, låga tryck (2 MPa) och hög TS-halt. De består av en stator, ofta i ett syntetiskt material, och en rotor. Statorn slits med tiden ut och byts då ut. Lobrotorpumpar med utbytbar rotor i syntetmaterial används också på anläggningarna. För höga arbetstryck (8 MPa) och långa pumpavstånd används kolvpumpar. Även slangpumpar används för dessa ändamål på anläggningarna. För att pumpa slurry och flytande material används ofta centrifugalpumpar som kan vara av skärande typ.

4.1.3 Hygienisering

Den etablerade hygieniseringsmetoden för ABP-material (animaliska biproduktmaterial) är pastörisering vid 70 °C i en timma. Materialet får inte vara större än 12 mm. Mellan hygieniseringen töms tanken helt. Även andra metoder tillämpas, som innebär hygienisering genom 10 timmar uppehållstid vid lägst 52 °C.

4.1.4 Rötning

Mängden matavfall som behandlas genom rötning i stället för kompostering och förbränning ökar. Under år 2012 mottogs ca 185 540 ton våtvikt matavfall som substrat för biogasproduktion vid samrötningsanläggningar och ytterligare 59 310 ton matavfall som substrat för rötning på avloppsreningsverk [2]. Detta motsvarar för samrötningsanläggningar en ökning med 40 % mellan år 2011 och 2012 [18].

4.1.5 Biogödsel

Efter rötning erhålls en organisk restfraktion som biogödsel som förvaras i biogödsellager innan transport till åkermark. Den totala produktionen av biogödsel vid samrötningsanläggningarna uppgick år 2012 till ca 904 170 ton våtvikt. Det året användes 99 % av biogödseln på åkermark för jordbruksproduktion [2].

4.2 Litteraturstudie kring plaster

Plastmaterial har idag stor spridning i samhället och miljön. Tillförsel av plast till röttningsprocessen sker främst via förpackat livsmedelsavfall från matbutiker och grossister och via källsorterat matavfall i plastpåsar från hushåll och restauranger (Bilaga 2-5). Den grundläggande kunskapen om plaster i litteraturen sammanställs i detta kapitel.

4.2.1 Plaster

Det finns många olika plaster och här listas några som utifrån sina användningsområden främst anses riskera kunna återfinnas på biogasanläggningar. Dessa plaster kan bestå av olika polymerer och tillsatser beroende på användningsområde [21].

Polyeten (PE, LDPE, LLDPE, HDPE)

Polyeten är den vanligaste plasten och används i plastpåsar, bärkassar, plastfilm och i mjuka burkar och hinkar. Luktämnen och gaser passerar lätt igenom plasten, men dock inte fukt.

Polypropen (PP)

Polypropen har liknande egenskaper som polyetylen, men tål högre temperaturer och kan därför användas i mikrovågsförpackningar. Brödförpackningar och burkar är andra användningsområden.

Polystyren (PS, EPS)

Polystyren finns i engångsserviser, yoghurtförpackningar och engångsburkar för sallader och liknande. Den används även i expanderad form (cellplast och frigolit) i tråg för kött- och charkuterivaror.

Polyvinylklorid (PVC)

PVC används framför allt som plastfilm till kött, frukt, grönsaker vid butiksinpackning samt i viss mån också i flaskor för vatten och andra drycker.

Polyester (polyetylentereftalat, PET)

PET är gastätare än polyeten och relativt aromtätt och passar därmed att användas i olika flaskor för drycker eller flytande livsmedel.

Polyamid (PA, nylon)

Polyamid kan förekomma i t ex boil-in-bag och vaccumförpackningar.

4.2.2 Tillsatser i plast

Vid tillverkning av plast används en lång rad kemikalier (additiver), såsom katalysatorer, fyllmedel, mjukgörare, färgämnen, stabilisatorer, antioxidantmedel och prooxidanter, för att underlätta framställningen, öka funktionaliteten och stabiliteten alternativt nedbrytbarheten [22][23][24][25]. Vilka olika additiv och halten av dessa i plasten beror starkt på vilken typ av additiv och plast det gäller [26]. Fyllmedel och mjukgörare (speciellt i PVC) kan utgöra mycket höga halter (upp till 50 %) medan andra tillsatser, exempelvis stabilisatorer och processhjälpmedel ofta blandas in i låga koncentrationer (0,05-0,5 %). Denna mångfald av plaster och olika additiver resulterar i en extremt stor variation av den kemiska sammansättningen [27]. Ett av de kanske mest kända och omdebatterade additiv är ftalater som är vanliga i PVC-plast. Vissa av dessa ftalater har visat sig påverka reproduktionen och har därför en reglerad användning i livsmedelsförpackningar av plast [28].

4.2.3 Mekanisk sönderdelning av plaster

Mekanisk sönderdelning av olika plaster till mindre fragment genom t ex mekaniska förbehandlingar (kap 4.1.2), påverkas främst av de mekaniska egenskaperna hos plasten. En spröd plast är ofta lättare att slå sönder till mindre fragment vid mekanisk behandling än en seg plast som förekommer i påsar. Då plaster börjar brytas ned blir de ofta sprödare och därmed lättare att fragmentera till mindre bitar. [b]

4.2.4 Nedbrytning av plaster

Trots att plaster är kända för att ha hög hållbarhet och anses vara icke nedbrytbara är syntetiska polymerer inte inerta [29]. Nedbrytningen kan ske genom olika processer:

a) Abiotisk (kemisk, eller termisk nedbrytning).

Det abiotiska steget, där polymererna bryts ner till kortare molekyler, är en förutsättning för den biologiska nedbrytningen. Denna abiotiska nedbrytning kan ske på olika sätt beroende på den kemiska uppbyggnaden på polymeren, bl a via oxidativ nedbrytning m h a luftens syre eller hydrolys genom klyvning med vatten. För PET är abiotisk hydrolys den viktigaste reaktionen för att initiera nedbrytningen av polymeren [30] medan flera studier har visat på att solljus (UV-strålning) och termisk behandling kan påskynda den oxidativa nedbrytningen av bl a PE och PS [23][25]. Ett annat sätt att öka nedbrytbarheten är att tillsätta additiver såsom prooxidanter bestående av olika metalljoner [22][23], vilka påskyndar den oxidativa nedbrytningen av polymeren till korta bionedbrytbara molekyler [23]. Sammanfattningsvis kan sägas att förutsättningarna för att den abiotiska processen ska ske och hur snabb den är beror på den miljö plasten hamnar i och vad plasten exponeras för.

b) Biologisk (aerob och anaerob nedbrytning)

Konventionella plaster är oftast motståndskraftiga mot bionedbrytning, d v s nedbrytning med hjälp av mikroorganismer [31][32]. Den biologiska nedbrytbarheten av plast bestäms av dess kemiska struktur och polymerernas fysikaliska och kemiska egenskaper, inte av polymerernas ursprung (naturlig eller syntetisk) [33]. De två vanligaste plasterna PE och PP är extremt svåra att bryta ner biologiskt. Bionedbrytning av polymerer sker i flera steg [34]. Först måste polymeren brytas ned abiotiskt innan mikroorganismerna kan fästa på ytan. Därefter börjar mikroorganismerna nedbrytningen, där enzymer som mikroorganismerna utsöndrar klyver kedjan i mindre bitar. Dessa små fragment kan sedan användas som kol- och energikälla för tillväxt hos mikroorganismerna och leder då till fortsatt nedbrytning. Under senare tid har man lyckats identifiera bakterier och svampar som kan bryta ner olika sorters plaster under aeroba förhållanden d v s i närvaro av syre. 2005 hade ingen mikroorganism hittas som kunde bryta ner PE trots att en långsam nedbrytning konstaterats [35], men ca fem år senare identifierade Pramila m fl [36] en svamp som kunde använda LDPE som kolkälla. Dessutom har bakterier med förmåga att bryta ner PS och EPS nyligen isolerats av Atiq m fl [37]. Plaster bestående av polyamider har också rapporterats kunna brytas ner av både svampar och bakterier [35][38]. Antalet polymernedbrytande mikroorganismer verkar dock vara begränsat. Vid en screening av 200 jordprover från olika platser konstaterades det att endast ett fåtal mikroorganismer hade förmågan att bryta ner polymeren PE [29]. Den biologiska nedbrytningen är extremt långsam [39][40][41] och forskare [38] har konstaterat i en sammanställning om bionedbrytning av syntetiska polymerer att många studier har svårt att bevisa fullständig nedbrytning av plaster. Att anaerob nedbrytning av polymerer, d v s bionedbrytning utan syre, är möjlig nämns i litteraturen, men man har inte kunna identifiera någon mikroorganism som kan kopplas till dessa processer [34][40].

4.2.5 Förekost och effekter av plaster och tillsatsämnen i miljön

Plastavfall återfinns både i terrestra och marina miljöer. Små plastfragment har rapporterats i komposterat hushållsavfall [42] och riskerar därmed kunna förorena mark vid användning. Även mikroplaster i form av syntetiska fibrer från tvättning av kläder och textilier har bl a återfunnits i odlingsmark i USA upp till 15 år efter att de gödslats med avloppsslam [41]. Vid jämförelse av slambehandlingsprocesser hittades de längsta och till antalet högsta värdet av fibrer (ca 4 fibrer/g jord) i den jord som fått avvattnat

eller pelleterat slam jämfört med det alkalibehandlade slammet som hade de kortaste fibrerna [41]. Förekomst och miljöeffekterna av plaster har dock främst studerats i hav och kustnäraområden [43]. Bland annat har man funnit mikroplaster i sedimentprover [8][44]. Dessutom har mindre plastpartiklar hittats i olika typer av havslevande organismser. Dessa mikroplaster kan ha en fysisk påverkan på bl a gälar och tarmepitel, men kan också minska energiöverföring i näringsväven genom att platen misstas för föda [45]. Inga studier har genomförts på hur mikroplaster påverkar marklevande organismer, men Rilling [46] spekulerar i att mikroplaster även kan ackumuleras i markens näringskedja.

Polymerer i plast har generellt låg toxicitet p g a sin molekylära storlek och oförmåga att transporteras över biologiska membran [47]. Men plastprodukter kan innehålla nedbrytningsprodukter och tillsatser, men även teoretiskt icke-bundna restmonomerer, polymerisationskemikalier, som har toxiska egenskaper [48]. Eftersom dessa har låg molekylvikt och antingen är svagt bundna eller inte bundna alls till polymeren kan de eller deras nedbrytningsprodukter läcka från platen till miljön [49][48]. Hur snabbt och hur mycket som läcker till omgivningen beror på flera faktorer såsom egenskaperna hos molekylen, temperaturen, tiden och karaktären på den omgivande miljön [49]. Plaster som används i förpackningsmaterial till livsmedel regleras hårt av internationella regelverk och har bestämda låga gränsvärden för de ingående tillsatsämnen (se kap 4.3.3). För andra plaster är dock reglerna inte lika hårda, men plaster och dess delkomponenter granskas med olika regelverk (se kap 4.3).

4.3 Lagstiftning, regler och förordningar

Användning och tillverkning av olika plaster regleras både i specifik lagstiftning för olika tillämpningsområden och mer generellt i t ex Miljöbalken och dess hänsynsregler. Nedan beskrivs de lagstiftningar och regler som gäller i Sverige för plaster och biogödsel.

4.3.1 Miljöbalken och hänsynsreglerna

Miljöbalken och dess hänsynsregler innehåller regler som ska följas av alla, både enskilda personer, företag och organisationer, för att skydda människan och naturen. Hänsynsreglerna gäller för all verksamhet som kan påverka miljön (<http://www.sweden.gov.se/sb/d/3770>). Miljöbalkens hänsynsregler består av fyra paragrafer vilka återfinns i miljöbalken SFS 1998:808, 2 kap. 2-5 §§ (Bilaga 6). Dessa regler uppmanar de för verksamheten ansvariga till att söka kunskap och använda bästa möjliga teknik för att förebygga, hindra eller motverka att människors hälsa eller miljön påverkas negativt. Dessutom visar reglerna bl a på att man ska undvika att använda varor som innehåller kemiska produkter som kan befaras medföra risker för människan och miljön.

4.3.2 REACH

REACH är en EG-förordning som gäller i alla EU-länder samt i Norge, Island och Liechtenstein. Avsikten med REACH är att användningen av ett ämne kan förbjudas eller begränsas om användningen medför oacceptabla risker. Ämnen som har särskilt farliga inneboende egenskaper kan kräva tillstånd för att få användas. De ämnen som kan bli föremål för tillståndsprövning tas fram av den Europeiska kemikaliemyndigheten, Echa. Ämnena listas i en så kallad kandidatförteckning och dessa publiceras i bilaga XIV till REACH.

Material som när de används kommer i kontakt med livsmedel är undantagna från tillståndskraven i REACH då det för dessa ämnen finns annan lagstiftning som är strängare än kraven i REACH (se Kap. 4.3.3). Undantagna från tillståndskraven i REACH är också ämnen som ingår i en blandning och har en koncentrationsgräns på mindre än 0,1 viktsprocent av blandningen.

4.3.3 Plaster i kontakt med livsmedel

Plaster som ingående komponenter i förpackningsmaterial till livsmedel regleras enligt EU:s regelverk om material och produkter avsedda att komma i kontakt med livsmedel, (EG) nr 1935/2004 [50]. För flera av de i plast ingående tillsatserna finns gränsvärden framtagna. Vinylklorid och akrylnitril är exempel på komponenter vilka regleras av gränsvärden och gränsvärdena för dessa ämnen är lågt satta för att säkerställa att de inte ska kunna påvisas i livsmedel som varit förpackat. Enligt Livsmedelsverket kommer tillsatsämnen i plast att vara fullt reglerat inom de närmaste åren [51]. Genom så kallade migrationsundersökningar undersöks idag alla livsmedelsförpackningar av plast för att säkerställa att ingående komponenter inte migrerar till livsmedlet. Kravet på att genomföra migrationsundersökningar regleras i (EG) nr 1935/2004 [50].

Ytbeläggningar på livsmedelsförpackningar (förutom cellofan) är idag inte reglerat, men kommer att regleras inom kort [51]. Enligt Livsmedelsverket används i dag ca 5000 olika substanser vid tillverkning av livsmedelsförpackningar [51]. Övriga plaster, de som ej regleras enligt regler som gäller för förpackningsmaterial till livsmedel, finns det inte någon specifik lagstiftning för förutom Miljöbalken och dess hänsynsregler.

4.3.4 Återvunnen plast

Återvunnen plast kan teoretiskt sett framställas från alla så kallade termoplaster vilka är de plaster som smälter när de värms upp. Om förpackningsmaterial av plast ska användas till livsmedelsförpackningar är det i princip inte tillåtet att framställa det från återvunnet plastmaterial. Enligt EG:s regelverk ska framställning av förpackningsmaterial av plast komma från kända kemiska ämnen vilket inte kan garanteras om materialet är återvunnet [51].

4.3.5 Certifierad Återvinning – SPCR 120 Biogödsel

Den enda regel som finns kring plaster i biogödsel finns i det frivilliga certifieringssystemet SPCR 120 enligt vilket biogasanläggningar kan certifiera sin biogödsel. I dagsläget är 14 av 21 biogasanläggningar certifierade [2] och får nyttja märket ”Certifierad återvinning” (figur 4). Enligt gällande regler för SPCR 120 (kapitel 3.6.3) om synliga föroreningar såsom plast, glas, metall och kompositmaterial får den totala halten av synliga föroreningar större än 2 mm ej överstiga 0,5 viktprocent av torrsubstansen.



Figur 4. Produktmärke för certifierad biogödsel enligt SPCR 120.

Figure 4. Product label for certified digestate according to SPCR 120.

Även substratleverantörernas arbete att minimera oönskade ämnen i substratet kontrolleras i SPCR 120 via sk andrapartsrevision.

5 RESULTATANALYS

5.1 Från insamling till biogödsel – förbehandling i fokus

Det är obligatoriskt för alla hushåll att sortera bort farligt avfall, förpackningsmaterial, batterier och tidningar från annat avfall till separat insamling. En majoritet av landets kommuner har även separat insamling, för hela eller delar av kommunen, av källsorterat matavfall från hushållen. Det finns goda möjligheter att sortera ut allt förekommande matavfall och få en matavfallsfraktion som är ren från annat avfall. Med hjälp av information av olika slag jobbar kommunerna för att uppnå målet med ett rent matavfall.

När källsortering av matavfall införs sker omfattande informationsinsatser om hur källsorteringen ska utföras och vad som tillåts läggas i fraktionen matavfall. Uppföljande informationskampanjer genomförs och information om vad som får läggas i matavfallet finns på kommunernas hemsidor. Trots det förekommer det att plast läggs i fraktionen med matavfallet, på grund av okunskap, misstag eller slarv. Farligt avfall (där bl a oanvända läkemedel ingår) och batterier förekommer däremot i princip aldrig i matavfallsfraktionen.

Uppföljningsarbetet för att kontrollera renhetsgraden i matavfallsfraktionen består dels av regelbundna kontroller vid insamling och tömning av säck/kärnen samt av matavfallspåsarna vid ankomst i biogasanläggningens mottagningshall och plockanalyser som sker med något eller några års mellanrum. Enligt sammanställningen av de plockanalyser som genomförts mellan åren 2007 – 2010 framgår att källsortering av matavfall är relativt väl fungerande i kommunerna. Ca 60 procent, d v s ca 170 av Sveriges kommuner, genomförde en eller flera plockanalyser av kärn- och säckavfall från hushåll under angiven tidsperiod. Plockanalyserna visar att villahushåll har en högre källsorteringsgrad än lägenheter samt något högre renhetsgrad [17]. Källsorteringsgraden visar att det finns betydligt större mängder matavfall att sortera ut och nyttja för energiutvinning genom biogasproduktion. Undersökningen visar att det finns ca 5–7 viktsprocent material som inte är matavfall där knappt 1 % utgörs av plastförpackningar. Plast av annat slag än det som ingår i förpackningsplast särredovisas normalt inte i de genomförda plockanalyserna utan rapporteras som övrigt brännbart. Beroende på typen av insamlingssystem med insamling av matavfall i papperspåse eller plastpåse finns skillnader i renhetsgraden och mängden plast i matavfallet. Resultat från plockanalyser visar att mängden plastförpackningar är lägst om man har insamling i enskilda kärn och papperspåse jämfört med flerfacks eller gemensamt kärn för optisk sortering [17]. Det förekommer också uppströmsarbete för att säkra kvaliteten på insamlat matavfall via kontroller av leverantörer av substrat.

System med optisk sortering av olikfärgade påsar kan vara känsliga för påsarnas kvalitet avseende på bl.a. färgnyans och hållbarhet. Tekniken kan även behöva vidareutvecklas för att bättre hantera lösa plastfragment som fastnat på påsarna för matavfall. Dessutom kan påsar med brännbart avfall sorteras tillsammans med matavfallsfraktionen om den brännbara påsen ligger intill matavfallspåsen i ögonblicket då matavfallspåsen avskiljs.

Krossning av inkommande material är nödvändigt för att man ska kunna behandla materialet senare i processen utan störningar. Krossningen gör att materialet sönderdelas i fraktioner i centimeterstorlek. Det finns inga uppgifter om små plasterfragment kan genereras i en kross, men det anses vara liten risk att så kan ske utifrån tillämpade krossars konstruktioner och mjukplastens egenskaper. Hårdplast som passerar en kross riskerar däremot att generera mikrofragment på grund av hårdplastens spröda egenskaper [b]. Några uppgifter som verifierar att detta sker har dock inte påträffats i denna studie.

Olika separationsprocesser tar bort det mesta av den plast som trots källsortering följer med matavfallet. Plastpåsar separeras effektivt med skruvpressar, rensgaller eller roterande silar. Samtidigt kan man konstatera att plasterfragment ändå kan ta sig förbi denna rejektavskiljning och följa med substratet in i processen. Det handlar troligen främst om plasterfragment från plastpåsar som lyckas passera hålmatiser som långa ”korvar” menar Håkan Dalberg på SYSAV [c]. Förstudien fann endast mycket begränsad information kring hur mycket plast som respektive teknik kan avskilja. Effektiva rejektavskiljare tenderar i att separera mer matavfall än önskvärt.

Flera anläggningar använder utrustning för att kunna behandla livsmedelsavfall från exempelvis butiker. Denna utrustning separerar effektivt flytande innehåll från sin förpackning. Det förutsätter dock att materialet kommer till anläggningen separat och på pall eller liknande. Enligt leverantören av utrustningen, Puehler, erhålls rena substrat, men oberoende analys saknas.

Efter fränskiljning av större material såsom plastpåsar använder samtliga anläggningar ett malande processteg för att sönderdela inkommande material innan röttningsprocessen. De flesta utrustningar som används på anläggningarna maler ner all typ av förekommande material, inklusive eventuella plaster som lyckats passera separationsprocessen. Förstudien har dock inte funnit några uppgifter på hur små plasterfragment malningen genererar på anläggningarna eller om det finns mikroplaster i den malda slurryn.

Två av biogasanläggningarna som ingick i förstudien, Borås Energi och Miljö samt Uppsala Vatten och Avfall, visste att de hade plast in till röt-kammaren, men inte i vilken utsträckning. Samtliga förbehandlingsanläggningar och biogasanläggningarna i studien analyserade regelbundet sin förbehandlade slurry eller biogödsel avseende synliga föroreningar större än 2 mm. Resultaten understiger 0,5 % av TS-halten, som regelverket för certifierad biogödsel satt som gränsvärde. Hur mycket av dessa föroreningar som utgörs av plast är dock okänt, eftersom man inte särskiljer på mängden plast från andra föroreningar i slurryn eller biogödseln. Någon standardiserad analysmetodik för att kunna särskilja plast från övriga synliga föroreningar finns inte i dagsläget. Men styrgruppen för Certifierad återvinning har tagit fram en handlingsplan för frågan kring förekomst av synliga föroreningar i certifierad biogödsel där det bl a ingår att förändra analysmetoden så mängden plast kan redovisas separat från andra synliga föroreningar. Under 2014 kommer styrgruppen även ta ställning till eventuell förändring av gränsvärdet.

5.2 Litteraturstudie kring plaster

5.2.1 Plaster i biogasprocessen

Det finns inga studier genomförda som utvärderar vad som händer med mikroplaster i biogasprocessen och förekomsten av mikroplaster i biogödsel. En viktig orsak är att dessa frågor inte varit i fokus tidigare och att det saknas vedertagen metodik för att bestämma mängden mikroplaster i biogödsel. Dessutom är rapporteringen om anaerob nedbrytning av polymerer mycket begränsad, vilket gör det svårt att dra några slutsatser vad som händer med plasterna i processen. Vidare studier i detta område är därför nödvändiga. Det är dock inte troligt att plaster bryts ner och utgör någon direkt toxisk effekt på mikroorganismerna i reaktorn då materialet i en biogasprocess förväntas ha en relativt kort uppehållstid (10-60 dagar). Halterna av toxiska substanser bör vara mycket låga då ingen eller endast en mycket begränsad nedbrytning sker av plasten i processen. Ifall plasten som kommer in i röt-kammaren dessutom är plast i kontakt med livsmedel innehåller de endast koncentrationer av dessa substanser under de uppsatta gränsvärdena för material i kontakt med livsmedel [50]. Inte heller hygieniseringssteget bör medföra någon effekt på plastens hållbarhet och vidare nedbrytbarhet [b].

5.2.2 Plaster i mark

Ackumulering av mikroplaster i mark är beroende av tillförsel och nedbrytbarhet. Mikroplaster har konstaterats i odlingsmark i USA som gödslats med avloppsslam med en oförändrad fiberkaraktär från ursprungsslammet upp till 15 år efter spridning [41]. Detta är den enda studien där mikroplaster i mark och slam undersökts. Någon kunskap finns inte i dagsläget kring ackumulation av mikroplasterna i de svenska jordbruksmarkerna vare sig vid spridning av avloppsslam eller biogödsel, utan det behövs ytterligare forskning.

Trots att det har rapporterats att plaster, i alla fall delvis, kan brytas ner av vissa bakterier och svampar är förutsättningarna för biologisk nedbrytning osäker och framför allt väldigt långsam. Vissa forskare hävdar att det kommer att ta flera hundra år att få fullständig nerbrytning av plast som hamnat i naturen [6]. Detta p g a polymerernas kemiska uppbyggnad och höga molekylvikt samt att antalet mikroorganismer med förmåga att bryta ner polymerer verkar vara få med begränsad spridning i olika jordar. Det finns alltså en risk att plaster ackumuleras i mark om biogödsel innehållande bl a mikroplaster appliceras på jordbruksmark p g a plastens begränsade nedbrytbarhet. Forskare har spekulerat i att dessa plaster kan påverka markens näringskedja [46] likt det som rapporterats i havet [43][45]. Dock krävs ytterligare forskning kring detta innan man med säkerhet kan göra en sådan bedömning.

Hur stor risk som icke-bundna restmonomerer, polymerisationskemikalier, nedbrytnings-produkter och additiver som t ex mjukgörare i plasten utgör för den terrestra miljön är oklar. Listan över additiver är gedigen och det behövs djupare studier för att kunna bedöma alla tillsatsers miljöeffekter och eventuella kombinerade effekter. Exponeringen är betydligt längre i marken än i fallet med biogasprocessen, men vi vet i dagsläget inte i hur stor utsträckning mikroplaster tillförs marken och vilka plaster som finns i biogödseln vid spridning vilket gör det svårt att sja om plasternas öde och miljöeffekter.

5.3 Lagstiftning, regler och förordningar

Det finns olika sätt att reglera användning och tillverkning av plast. Genom REACH är det kontrollerat vad olika sorters plaster får innehålla eller inte. REACH är ett levande system som kontinuerligt uppdateras och då REACH är en lagstiftning som är gemensam för EU och ytterligare länder, leder det till att import av plaster som kommer från dessa länder är reglerad. Tillverkningen av olika sorters plast, däribland plastpåsar som är en fraktion av plast som kan återfinnas i en biogasanläggning, är reglerade genom REACH. Lagstiftningen som gäller för vad förpackningar till livsmedel får innehålla, vilket är en allt vanligare fraktion av plast som kommer till en biogasanläggning, är hårt reglerat då dessa plaster varken får påverka livsmedlen negativt eller orsaka hälsoeffekter.

Miljöbalken och dess hänsynsregler innehåller regler av mer generell karaktär för att skydda människan och naturen. Dessa regler måste följas av både plasttillverkare och anläggningsägare. För övrigt regleras innehållet av plast i biogödsel endast av det frivilliga certifieringssystemet ”Certifierad Återvinning – SPCR 120 Biogödsel” som har gränsvärden för synliga föroreningar som t ex plast (större än 2 mm), men inte mikroplaster.

6 SLUTSATSER

Tack vare omfattande informationsinsatser ger insamling av källsorterat matavfall från hushåll generellt en mycket ren fraktion som lämpar sig väl för produktion av biogas. Sammanställning av plockanalyser av matavfallet visar att matavfallet är mindre rent i kommuner med olikfärgade påsar och optiskt sorteringsystem än i kommuner som har insamling i separata kärl. Dessutom är insamlat avfall något renare om papperspåsar används vid insamling än om andra typer av påsar används.

Resultat från genomförda plockanalyser har visat att andelen plast är förhållandevis låg (troligen <1 %), men plockanalyserna ger inte tillräckligt underlag för att kunna göra en helt korrekt bedömning av mängden plast som finns med matavfallet som samlas in. De mängder plast som finns redovisade tillhör gruppen förpackningsplast men förekomsten av annan plast är ej särredovisad. Det finns inte heller någon redovisning av hur stora mängder plast som är rätt sorterad, alltså den andel av plastpåsar som används för mellanlagring/förvaring av matavfall i köket som t ex i fallet med optisk sortering och hur stora mängder plast som är felsorterad.

Samtliga anläggningar som ingick i förstudien har ett processteg som separerar plast m m från matavfallet. Man kan tydligt se att utrustningen separerar synlig plast genom att titta på rejektet. Skruvpressen upplevs av personalen som mycket effektiv för avskiljning, vilket även gäller för plast. Samtidigt har förstudien även kommit fram till att det är möjligt för vissa fraktioner av påsplast att passera skruvpressen med substratet och att det förekommer plastfragment i slurryn som går in i röt-kammaren. Mätdata saknas över hur väl utrustningar för rejektavskiljning fungerar på plastmaterial. Studien har inte funnit någon information som visar vilka mängder plast som stannar kvar i röt-kammaren. Det är dock känt att plast ackumuleras i röt-kammaren (Bilaga 5)[16], vilket innebär en minskning av kapacitet över tid och att sådan plast är svår/kostsam att ta bort från röt-kammaren. Krossning är en del i förbehandlingen som kan generera mikroplaster, men endast från hårdplast. Samtliga anläggningar använder sig av olika typer av malning av inkommande substrat. Malningen är det steg i processen där mikroplaster kan genereras om plastfragment har passerat förbehandlingen. För att minska risken att skapa mikroplaster bör materialet passera ett separationssteg före malning, inte minst på anläggningar som tar emot matavfall förpackat i plastpåsar. Plast som passerar rejektavskiljningen kan möjligen återfinnas i biogödseln som mikroplast, men det kräver vidare studier av biogödseln för att verifiera detta. Någon noterbar skillnad i hållbarhet bör inte hygienisering ge på plasten. Inte heller någon märkbar nedbrytning av plast i röt-kammaren är att vänta då uppehållstiden är relativt kort.

Det finns idag ingen metodik för att analysera mikroplaster i biogödsel. Det finns teknik för att analysera och identifiering olika typer av plast (exempelvis infraröd spektroskopi, FTIR) som kan användas på små plastfragment, ≤ 2 mm. Men svårigheten ligger i att separera ut mikroplasterna ur rötresten. Metoder för att analysera mikroplaster på ett kvantitativt sätt måste testas och utvärderas. De metoder som några forskargrupper har använt för att studera mikroplaster i mark, slam och sediment är att beakta. Eftersom metodik för att analysera mikroplaster i biogödsel saknas har inte heller några studier genomförs som visar om och i så fall vilka mängder mikroplaster som finns i biogödseln. Plast som är

större än 2 mm analyseras inte separat, utan ingår i analysen av synliga föroreningar större än 2 mm. Därför vet man inte heller andelen plast i de synliga föroreningarna. För att inte äventyra det långsiktiga förtroendet för biogödseln behöver dock mängden synliga föroreningar, och speciellt mängden felsorterad plast, minskas ytterligare. Dels måste mängden felsorterad plast i inkommande substrat till biogasanläggningarna vara så nära noll som möjligt och dels behöver förbehandlingstekniken ta bort plasten effektivare än idag utan att samtidigt ge upphov till mikroplaster.

Nedbrytbarheten av konventionella plaster (ej bionedbrytbara) i processen och på åkermark är med stor sannolikhet mycket begränsad och det kan ta mycket lång tid för plast som hamnar i naturen att brytas ned. En kontinuerlig tillförsel av mikroplaster till jordbruksmark kommer att kunna leda till en successivt ökad mängd. Den rent fysiska påverkan av små plastfragment i marken vet vi i dagsläget inte något om, endast i marin miljö har detta studerats. Möjligheten att uppskatta möjliga miljö- och hälsoeffekter från tillsatser i en teoretiskt bedömd mängd mikroplaster i biogödseln är inte möjlig eftersom man i dagsläget inte har tillräcklig kunskap om vilken typ av plast det verkligen rör sig om och var den kommer ifrån. Om en efterföljande studie visar att mikroplasterna i huvudsak kommer från livsmedelsförpackningar finns det reglerat vad dessa plastsorter får innehålla. En fortsättningsstudie är nödvändig för att kunna uppskatta en möjlig miljö- och hälsopåverkan av mikroplasten i biogödsel och i mark.

Plast som ingår i komponenter till livsmedelsförpackningar är specifikt reglerade för att dessa inte ska förorena livsmedlet. Detta innebär att plast som är i kontakt med livsmedel inte ska innehålla halter av farliga ämnen som kan utgöra hälsorisker. Övriga plaster är inte reglerade lika hårt. Dock har dessa plasters ingående komponenter granskats och är reglerade enligt REACH och dessutom ska Miljöbalken och dess hänsynsregler alltid tas i beaktande. Det finns i dag ingen lagstiftning som specifikt reglerar vad biogödsel får innehålla avseende plast eller mikroplaster. Däremot regleras synliga föroreningar (större än 2 mm) i Avfall Sveriges certifieringssystem "Certifierad Återvinning – SPCR 120 Biogödsel".

Avslutningsvis kan det konstateras att eftersom inga analyser genomfördes i denna förstudie så kan inte kopplingen mellan mikroplaster i biogödsel, ingående substrat (förpackningar och plastpåsar) och förbehandlingsprocess göras med någon vetenskaplig säkerhet. Inte heller relevanta kandidater bland plasterna och deras delkomponenter (polymerer och mjukgörare) för vidare riskbedömning har identifierats. Detta kräver analys av plastinnehållet i biogödseln för att kunna utreda vilka plaster som riskerar att hamna där och vilka miljöeffekter dessa kan orsaka.

7 REKOMMENDATIONER

En metod som gör det möjligt att separera ut och bestämma mängden plast och mikroplaster i substrat och biogödsel behöver utarbetas och valideras. Utan en sådan metod kan varken förekomst av mikroplaster, utvärdering av åtgärder eller riskbedömningar göras. Metoder använda i tidigare studier av mikroplaster i slam, sediment och jord bör beaktas.

Analysmetoden för synliga föroreningar i insamlat matavfall och i biogödsel (större än 2 mm) särskiljer inte vad föroreningen består av. Dessa metoder behöver utvecklas så att analysen kan visa andelen plast, glas, metall och övrigt. I dagsläget har en handlingsplan där det bl a ingår att förändra analysmetoden så mängden plast kan redovisas separat från andra synliga föroreningar tagits fram av styrgruppen för Certifierad återvinning.

Eftersom det inte kan uteslutas att mikroplaster kan skapas när källsorterat matavfall förbehandlas bör andelen plast i det insamlade materialet vara så låg som möjligt och tekniker för detta utvecklas.

Det är uppenbart att plast vid vissa anläggningar inte har avskiljts tillräckligt med den förbehandlingsteknik som använts då problem med ansamling av plast i rötkammare rapporterats. Detta visar att plastavskiljning behöver förbättras ytterligare dels via att renheten på det insamlade materialet förbättras och dels att tekniken för förbehandling utvärderas och förbättras med avseende på separation av plast (både större och mindre än 2 mm).

När en metod för analys av mikroplaster finns och när det separat går att analysera andelen plast större än 2 mm, bör olika förbehandlingsmetoder utvärderas vad gäller förmåga att avlägsna plast och risk för att skapa mikroplaster. Utvärderingen bör även omfatta vilken påverkan olika insamlingssystem (med eller utan plastpåsar mm) har på förekomsten av synliga föroreningar och mikroplaster i biogödseln samt driftproblem vid förbehandling och rötkamardrift men även biogasutbyte i relation till insamlad mängd matavfall.

Sammanställningen på plast som inte avskiljs bör studeras för att dels kunna avgöra dess ursprung som en grund för riskbedömning av ev. tillsatser i plasten när den sprids i miljön och vilka och i vilka mängder olika typer av plaster potentiellt kan ge upphov till mikroplaster.

8 LITTERATURREFERENSER

Muntliga referenser:

- [a] Fredrik Karlsson, muntlig komm. Läckeby Water AB, 2012.
- [b] Enebro Jonas, muntlig komm. Forskare inom polymerer och fibrer ”Plastexpert, Kemi och Material, SP april 2012
- [c] Dalberg Håkan, muntlig komm. SYSAV, 4 april 2012.
- [d] Hallmer Martin, muntlig komm. SYSAV, 21 mars 2012.
- [e] Malmros Peter, muntlig komm. Uppsala Vatten och Avfall, 15 mars 2012.
- [f] Bergendahl Nanna, Peter Skruv, muntlig komm. Renova, 26 mars 2012.
- [g] Martinsson Rakel, Halvarsson Peter, muntlig komm. Borås Energi och Miljö, 27 mars 2012.

Skriftliga referenser:

- [1] Nordberg, U; ”*Biogas- nuläge och framtida potential*”, Värmeforsk, projektnr T5-503, 2006
- [2] Paulsson J; ”*Produktion och användning av biogas år 2012*”, Statens energimyndighet, 2012
- [3] Gunaseela, V.N; ”*Anaerobic digestion of biomass for methane production: a review*”, Biomass and Bioenergy. 13:83-114, 1997.
- [4] Plastics Europe; ”*Compelling facts about plastics. An analysis of European plastics production, demand and recovery for 2008*”, Brussels, Plastics Europe, 2009, http://www.plasticseurope.org/Documents/Document/20100225141556- Brochure_UK_FactsFigures_2009_22sept_6_Final-20090930-001-EN-v1.pdf, (2012-05-11)
- [5] Henriksson G; ”*Kartläggning av utvecklingsarbete samt problem vid olika insamlingstekniker för matavfall*”, Waste Refinery rapport WR-31, 2010
- [6] Moore C J; ”*Synthetic polymers in the marine environment: A rapidly increasing, long-term threat*”, Environmental Research, 108(2):131-139, 2008.
- [7] Barnes D.K.A, Galgani F, Thompson R.C, Barlaz M; ”*Accumulation and fragmentation of plastic debris in global environments*, Philosophical Transactions of the Royal Society, 364:1985-1998, 2009
- [8] Johansson A; ”*Mikroskopiska antropogena partiklar i marina sediment*”, Kandidatarbete, Göteborg Universitet, CN 548, 2011
- [9] Magnusson K; ”*Mikroskopiskt skräp i havet – metodutveckling för miljöövervakning*”, Rapport Naturvårdsverket, 2011
- [10] Naturvårdsverket Regeringsuppdrag ”*Kartläggning av fosforresurser i samhället*”, 120202, 2012
- [11] Palm O; ”*Strategi för biogödsel och kompost*”, Avfall Sverige rapport U2011:16, 2011
- [12] Henriksson G, Palm O, Davidsson K, Ljung E, Sager A; ”*Rätt slam på rätt plats*”, Waste Refinery rapport WR 41, 2012
- [13] Henriksson G, del Pilar Castillo M, Jakubowicz I, Enocksson H, Ascue Contreras J, Lundgren P, Engström T; ”*Miljöeffekter av polymerer inom biogasbranschen – Förstudie*”, Rapport WR-33, 2011
- [14] Anderzén C, Ljung E; ”*Verktyg för att säkerställa lågt kadmiuminnehåll i biogödsel*”, Avfall Sverige Rapport B2012:02, 2012.
- [15] Schnürer A, Jarvis Å; ”*Mikrobiologisk handbok för biogasanläggningar*”, Rapport U2009:03, 2009

- [16] Bohn I, Carlsson M, Eriksson Y, Holmström D; "Utvärdering och optimering av metod för förbehandling av källsorterat hushållsavfall till biogasproduktion", Rapport SGC 216, Svenskt Gastekniskt Center, 2010.
- [17] Leander J, Sernland M; "Nationell kartläggning av plockanalyser av hushållens kärl- och säckavfall", Avfall Sverige rapport U2011:04.
- [18] Avfall Sverige; Svensk Avfallshantering 2013, 2013.
- [19] Wester S, Gorga D; "Den mikrobiella arbetsmiljön vid insamling av matavfall", Avfall Sverige rapport 2008:14, 2008
- [20] Hansen TL, Jansen JC, Davidsson A, Christensen TH; "Effects of pre-treatment technologies on quantity and quality of source sorted municipal organic waste for biogas recovery." Waste Management, 27(3):398-405, 2007.
- [21] Livsmedelsverket, <http://www.slv.se/sv/grupp1/Risker-med-mat/Kemiska-amnen/Forpackningsmaterial/Plast-i-kontakt-med-livsmedel/> (2012-05-04)
- [22] Abrusci C, Pablos J.L, Corrales T, López-Marín J, Marín I, Catalina F; "Biodegradation of photo-degraded mulching films based on polyethylenes and stearates of calcium and iron as pro-oxidant additives", International Biodeterioration & Biodegradation, 65:451-459, 2011
- [23] Konduri M.K.R, Koteswarareddy G, Rohini Kumar D.B, Venkata Reddy B., Lakshmi Narasu M; "Effect of pro-oxidants on biodegradation of polyethylene (LDPE) by indigenous fungal isolate, *Aspergillus oryzae*", Journal of Applied Polymer Science, 120:3536-3545, 2011
- [24] Nowak B, Pajak J, Drozd-Bratkowicz M, Rymarz G; "Microorganisms participating in the biodegradation of modified polyethylene films in different soils under laboratory conditions", International Biodeterioration & Biodegradation, 65:757-767, 2011
- [25] EPST Encyclopedia of Polymer Science and Technology (EPST), Wiley-Interscience. John Wiley & sons Publ. ISBN 0-471-28824-1, 2003.
- [26] Zweifel H, Hanser C, "Plastics Additives Handbook" 5th Ed. Verlag, Munich, ISBN: 3-446-19579-3, 2001
- [27] Lithner D; "Environmental and Health Hazards of Chemicals in Plastic Polymers and Products", Avhandling, Göteborgs Universitet, <http://hdl.handle.net/2077/24978>, 2011
- [28] EPCI, European Council for Plasticisers and Intermediates, "Information om ftalatmjukgörare", http://www.plasticisers.org/uploads/Factsheets/SE_ECPI_Factsheet_2013.pdf, (2013-10-14), 2013
- [29] Sivan A; "New perspectives in plastic biodegradation", Current Opinion in Biotechnology, 22:422-426, 2011
- [30] Heidary S, Gordon B; "Hydrolyzable poly(ethylene terephthalate)", Journal of environmental Polymer Degradation, 2:19-26, 1994
- [31] Andrady A; "Biodegradation of plastics monitoring what happens" I: Pritchard G (ed) Plastics additives: an A-Z reference. Chapman & Hall, London, 32-40, 1998
- [32] Nicholson J.W; "The chemistry of polymers", The Royal Society of Chemistry, Cambridge, 2006
- [33] Kawai F; "The biochemistry and molecular biology of xenobiotic polymer degradation by microorganisms" Bioscience, Biotechnology and Biochemistry, 74(9):1743-1759, 2010
- [34] Arutchelvi J, Sudhakar M, Arkatkar A, Doble M, Bhaduri S, Veera Uppara P; "Biodegradation of polyethylene and polypropylene", Indian Journal of Biotechnology, 7:9-22, 2008
- [35] Premraj R, Doble M; "Biodegradation of polymers", Indian Journal of Biotechnology, 4:186-193, 2005
- [36] Pramila R, Ramesh K.V; "Biodegradation of low density polyethylene (LDPE) by fungi isolated from marine water – a SEM analysis", African Journal of Microbiology Research, 28:5013-5018, 2011
- [37] Atiq N, Ahmed S, Ali M, Andleeb S, Ahmad B, Robson G; "Isolation and identification of polystyrene biodegrading bacteria from soil", African Journal of Microbiology Research, 14:1537-1541, 2010

- [38] Eubeler J.P, Bernhard M, Knepper T.P; “*Environmental biodegradation of synthetic polymers II. Biodegradation of different polymer groups*”, Trends in Analytical Chemistry, 29:84-100, 2010
- [39] Innocenti F.D; “*Biodegradability and compostability*”, I: Chiellini E, Solaro R, “*Biodegradable polymers and plastics*”, Kluwer Academic/Plenum Publishers, New York, 33-46, 2003
- [40] Shah A.A, Hasan F, Hameed A, Ahmed S; “*Biological degradation of plastics: A comprehensive review*”, Biotechnology Advances, 26:246-265, 2008
- [41] Zubris K.A, Richards B.K; “*Synthetic fibers as an indicator of land application of sludge*”, Environmental Pollution, 138:201-211, 2005
- [42] Brinton, W. F, “*Characterization of man-made foreign matter and its presence in multiple size fractions from mixed waste composting*” Compost Science and Utilization, 13:274–280, 2005.
- [43] Thompson R.C, Moore C.J, vom Saal F.S, Swan S.H, “*Plastics, the environment and human health: current consensus and future trends*”, Philosophical Transactions of the Royal Society, 364:2153-2166, 2009
- [44] Thompson R. C, Olsen Y, Mitchell R. P, Davis A, Rowland S. J, John A. W. G, McGonigle D, Russel A. E, “*Lost at sea: Where is all the plastic?*” Science, 304:838, 2004
- [45] Eriksson C, Burton H, “*Origins and biological accumulation of small plastic particles in fur seals from Macquire Island*”, Ambio, 32:380-384, 2003
- [46] Rilling M.C; “*Microplastic in terrestrial ecosystems and the soil?*”, Environmental Science and Technology, 46:6453-6454, 2012
- [47] Anastas P.T, Bickart P.H, Kirchhoff M.M; “*Designing Safer Polymers*”, John Wiley & Sons, Inc., Wiley-Interscience, New York, 2000
- [48] Crompton T.R; “*Additive migration from plastics into foods. A Guide for the Analytical Chemist*”, iSmithers Rapra Publishing, Shrewsbury, 2007
- [49] Svensson K, Olafsson G; “*Riskprofil för material i kontakt med livsmedel*” Livsmedelsverket, Rapport 5, 2011
- [50] Europaparlamentets och rådets förordning (EG) ”*Material och produkter avsedda att komma i kontakt med livsmedel*”nr 1935/2004 , oktober 2004
- [51] Livsmedelsverket; Förpackningsmaterial och husgeråd – fördjupning,. <http://www.slv.se/sv/grupp1/Risker-med-mat/Kemiska-amnen/Forpackningsmaterial/Forpackningsmaterial-och-husgerad---fordjupning/> (2011-06-13) 2011

BILAGA 1

A.1 Intervjufrågor för samtal med personal på biogasanläggningarna

1. Vilka material tas emot för biogasproduktion? Hur är materialet förpackat?
2. Processbeskrivning av biogasanläggningens enheter?
3. Vilken typ av utrustning används i de olika processtegen?
4. Vilken typ av utrustning sönderdelar materialet, hur fungerar den och var i processen sker det?
5. Vilken typ av utrustning används för att avskilja oönskat material i processen?
6. Var och hur separeras synliga plaster och föroreningar större än 2 mm?
7. Vilka erfarenheter och driftproblem kopplat till inkommande plast finns det på anläggningen?
8. Har anläggningen någon egen kunskap om mikroplaster (plastfragment mindre än 2 mm) i sin process eller i sin biogödsel?

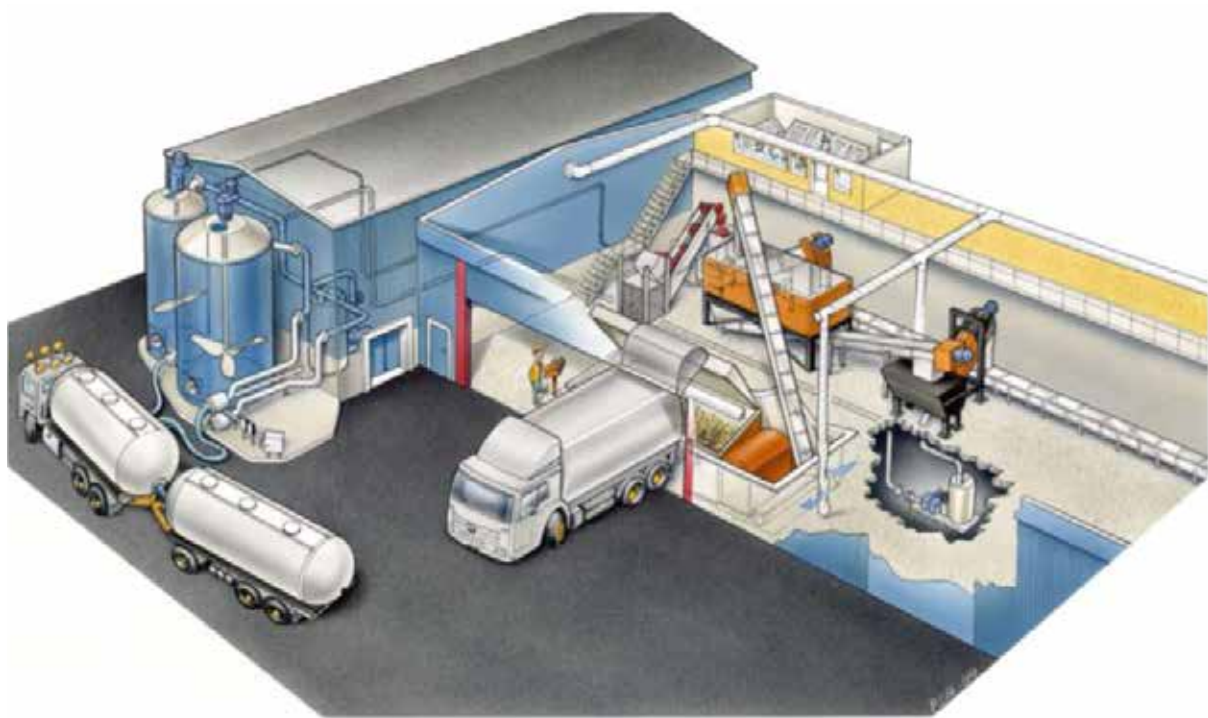
BILAGA 2

A.2 SYSAV, förbehandlingsanläggning på Spillepeng i Malmö

Intervju med Martin Hallmer den 21 mars 2012 [d], som kompletterats med ett samtal med Håkan Dalberg den 4 april [c].

Material till anläggningen

Anläggningen tar emot källsorterat matavfall från hushåll i papperspåsar från ett tiotal kommuner. De tar även emot avfall från livsmedelsbutiker i kommunerna vilket tillåts kastas i sin konsumentförpackning av plast, papper eller kartong. Glas och metall får däremot ej förekomma. Det grundar sig på att avfallet från butiker utgör en liten del, <5 %, av den totala vikten på insamlat matavfall och att man i annat fall riskerar att butikerna skickar det till förbränning. SYSAV tar också emot förpackat livsmedel på pall och pumpbart organiskt avfall från storkök, skolor och restauranger. Figur 5 visar en bild på anläggningen och dess utrustningar.



Figur 5. SYSAVs förbehandlingsanläggning och de olika utrustningarna som ingår (Källa: SYSAV).
Figure 5. SYSAV pretreatment system and the various equipment included (Source: SYSAV).

Beskrivning av förbehandlingen

Källsorterat matavfall från hushåll transporteras vanligtvis först till en omlastningsenhet där det töms och omlastas för transport till förbehandlingsanläggningen. Omlastningen innebär en extra okulär kontroll av materialet innan det lastas för transport till förbehandlingen. Väl där tippas det, under övervakning, i en mottagningsficka. Fickan är utrustad med ett "vandrande golv" som flyttar materialet mot tre stycken fräsvalsar där det rivs isär och påsarna öppnas. En transportskruv för materialet till en valskross (Doppstadt) där det sönderdelas med hjälp av knivar på en roterande axel. Materialet skruvas sedan vidare till en blandningsenhet där det späds med i första hand flytande matavfall och i andra hand vatten och homogeniseras med bottenskrubar. En skruvpress bearbetar sedan materialet genom att trycka det mot en hydraulisk kon, vars mottryck är reglerbart, så att pressvätska sipprar ut genom hål på sidorna. Det som blir kvar är ett rejekt som går till förbränning, cirka 25 % av våtvikt i materialet blir utsorterat som rejekt. I skruvpressen fastnar en del material när skruven slits ner och det lägger sig mellan skruv och hålgaller och täpper igen hålen. Därför tvättar man ofta och regelbundet utrustningen. Skruven byts ut efter behov. Slurryn från skruvpressen samlas upp i en uppsamlingstank och behandlas med en skärande pump (Multicrucher) när det pumpas vidare till bufferttanken, som är isolerad och försedd med en omrörare. Från bufferttanken pumpas materialet till tankbil för transport till Kristianstads biogasanläggning.

Livsmedelsavfall på pall omfattar flytande livsmedel förpackat i plast- eller pappersförpackningar. Det behandlas i en kolvpress (Pühler) där förpackningarna punkteras och pressas samman så att vätskan rinner ut. Den samlas upp i botten och pumpas vidare till mottagningstanken för flytande material medan det sammanpressade förpackningsmaterialet går till förbränning.

Pumpbart matavfall från avfallskvarnar, fettavskiljare på restauranger och storkök kommer med tankbil och pumpas via ett sandfång till mottagningstanken. Mottagningstanken är isolerad och försedd med en omrörare.

Synbara föroreningar större än 2 mm uppgår till omkring 0,05 vikt-% av TS. Ytterligare analyser på sammansättningen av dessa föroreningar har inte gjorts.

BILAGA 3

A.3 Uppsala Vatten och Avfall, biogasanläggning vid Kungsängens gård i Uppsala.

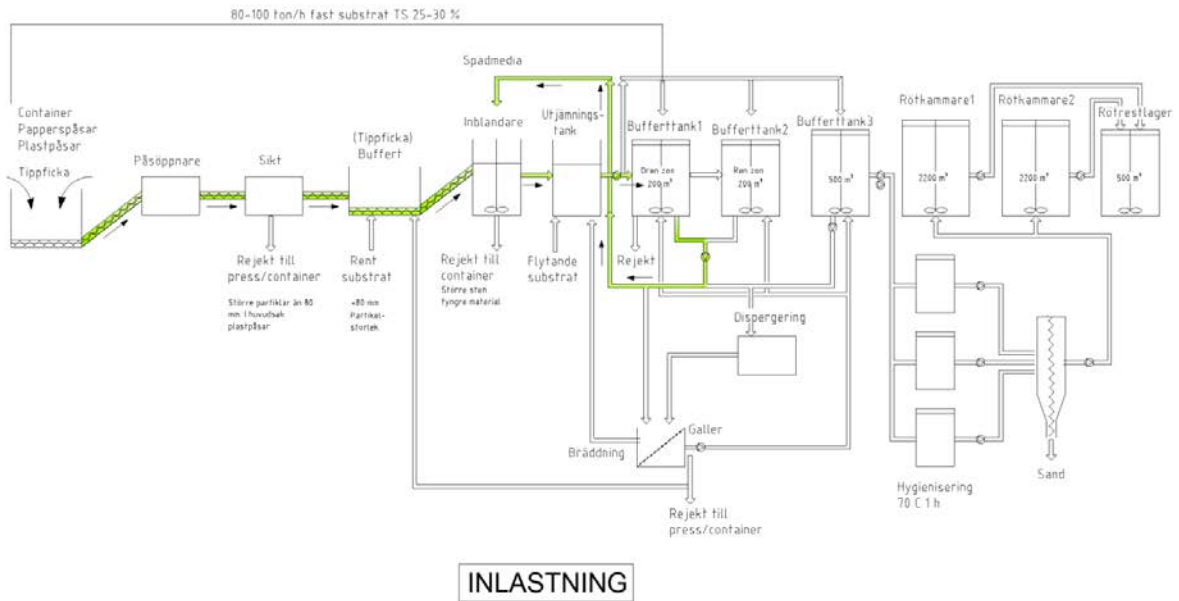
Intervju med Peter Malmros den 15 mars 2012 [e].

Material in till anläggningen

Uppsala Vatten och Avfall äger en biogasanläggning vid Kungsängens Gård i Uppsala. Anläggningen tar emot och behandlar organiskt matavfall från hushåll, storkök och restauranger (85 %) samt slakteriavfall och fiskrens (15 %). Avfallet från hushåll kommer i papperspåsar samt i plastpåsar beroende på kommun. Fördelningen är ca 2/3 papperspåsar och 1/3 plastpåsar. Påsar av bioplast undviker man gärna att få in i processen eftersom de ställer till mycket problem p g a sin sega karaktär. Storköken levererar delvis kvarnat material eller i större plastsäckar. Anläggningen tar inte emot material i förpackningar.

Processbeskrivning

En principskiss över anläggningen visas i figur 6. Allt organiskt hushållsavfall som insamlas tippas i ficka 1 och behandlas i en påsöppnare bestående av en roterande trumma med knivar på (Doppstadt). Materialet skruvas vidare till en trumsikt (Doppstadt) med en hålmatrix med 80 mm runda hål som avskiljer bl a plastpåsar och även en del matavfall (figur 7). Plastpåsarerna går till förbränning. Materialet blandas sedan med inkommande material från storkök och slakteri i en buffertficka där blandningen sker med fyra skruvar (figur 8). Dessa skruvar kan styras manuellt i bägge riktningar. En transportskruv för materialet till en inblandare, en tank med en omrörare där materialet späds ut med slurry från bufferttankar eller med vatten och blir pumpbart. Tunga föremål sjunker till botten i blandartanken och tas ut som ett rejekt. Från blandtanken pumpas materialet via en utjämningstank till tre seriekopplade bufferttankar där den första fungerar som en försedimentering som separerar tunga partiklar. Den töms tre-fyra gånger per år eftersom det ansamlas en del plast på ytan. Materialet i bufferttank 2 pumpas till en dispergeringsmaskin med variabel spalt, <12 mm mellan stator och rotor (figur 9). Vanligt är att köra på 2 mm spalt. Den sönderdelar det mesta av materialet med stor kraft. Segmenten slits snabbt och byts med 2-3 veckors intervall. Ett silgaller (figur 10), med 8 mm spaltvidd avskiljer den plast som tagit sig igenom processerna och ett sandfilter avskiljer grus och sten. Därefter pumpas materialet till bufferttank 3 och sedan vidare via hygienisering och sandfång till två rötammare. Efter rötningen samlas rötresten i en lagringstank där den hämtas för spridning på åkermark. I skrivande stund pågår försök på anläggningen att separera plast ur biogödseln med en rotamat (roterande sil) som är installerad mellan rötammare och biogödsellager.



Figur 6. Principskiss över biogasanläggningen vid Kungsängen Gård (Källa: Uppsala Vatten och Avfall).
 Figure 6. Outline of the biogas plant in Kungsängen Gård (Source: Uppsala Vatten och Avfall)



Figur 7. Bild på hur trumsikten avskiljer plast från matavfall. (Foto: Uppsala Vatten och Avfall)



Figur 8. Buffertficka där blandningen av det rena organiska materialet sker. (Foto: Uppsala Vatten och Avfall)



Figur 9. Dispergerarens stålskivor som sönderdelar materialet. (Foto: Uppsala Vatten och Avfall)



Figur 10. Silgallret som sitter efter sönderdelningen. (Foto: Uppsala Vatten och Avfall)

BILAGA 4

A.4 Renova, Förbehandlingsanläggning, Marieholm i Göteborg.

Intervju med Peter Skruv och Nanna Bergendahl den 26 mars[f].

Material in till anläggningen

Renova tar emot organiskt källsorterat hushållsavfall från sina ägarkommuner (de som hittills infört sortering av matavfall) på sin nybyggda förbehandlingsanläggning på Marieholm i Göteborg. Materialet samlas in i papperspåsar och omlastas i de flesta fall på en omlastningsstation. Renova tar även emot samma typ av avfall från restauranger och storkök i 120 liters bioplastpåsar (15 % majsstärkelse). Anläggningen på Marieholm är konstruerad för att ta emot förpackat livsmedelsavfall. Förhållandet är vid intervjutillfället 70 % från hushållsavfall och 30 % från verksamhet. Majsstärkelsepåsar har visats sig brytas ner mycket sakta vid kompostering, den behandling som tidigare utfördes på Marieholm, och de orsakar stora driftproblem i anläggningen genom att fastna och linda upp sig kring roterande delar på plastens seiga karaktär.

Beskrivning av förbehandlingen

Materialet tippas på golvet i avlastningshallen där det kan övervakas av personalen genom ett panoramaglas från ett närliggande kontrollrum. Det lastas därefter med en manuellt styrd traverskran till mixern som har två parallella skruvar. Dessa är konstruerade som fyra delskruvar som för materialet mot mitten där det sönderdelas utav roterande knivar samtidigt som vätska tillförs. Vätskan består av uppsamlat golvatten och flytande organiskt avfall från förpackningslinjen samt vid behov även vatten. Mixningen övervakas via en monitor och när den är klar öppnar man bottenluckan och tömmer ut materialet till en skruvtransportör som skruvar det till en behållare. Efter behållaren sitter en skruvpress (Kufferath) som är utrustad med en 10 mm matris. Materialet pressas mot ett mothåll och rejektet samlas upp i en behållare och skickas till förbränning. Slurryn pumpas till en av tre trailerbara flak för vidare transport till en biogasanläggning. Slurryn har en TS-halt kring 22-23 % vilket är relativt mycket. En del plast fastnar i skruvpressen och rejektfraktionen är förhållandevis stor.

Månatliga analyser görs på slurryn avseende bl a synliga föroreningar större än 2 mm. Dock finns ännu inga relevanta analysvar att presentera då anläggningen är helt nybyggd och vid intervjutillfället fortfarande producerar på garantitid.

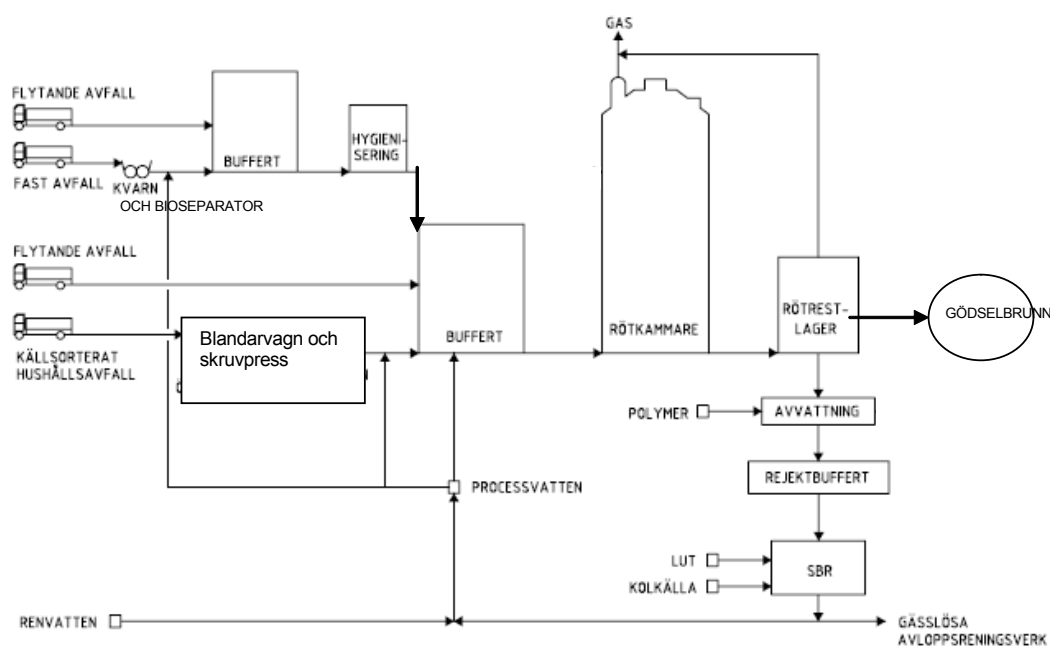
BILAGA 5

A.5 Borås Energi och Miljö, Biogasanläggning, Sobacken i Borås.

Intervju med Rakel Martinsson och Peter Halvarsson den 27 mars 2012 [g].

Material in till anläggningen

På Sobacken tar man emot källsorterat organiskt avfall från hushåll, restauranger, storkök från ett flertal kommuner samt från Norge. Hushållsavfallet kommer till största delen in i plastpåsar och en mindre del i papperspåsar. I tre kommuner sorterar hushållen sitt organiska matavfall och sitt brännbara avfall i svarta respektive vita plastpåsar. Dessa påsar sorterar på anläggningen genom optiskt sortering (Optibag). Avfallet från storkök och restauranger levereras även det i plastpåsar. Det förekommer även påsar av bioplast från enstaka kommuner. Sobacken tar emot förpackat material från livsmedelsbutiker och livsmedelsindustri. De tar även emot slurry från livsmedelsindustrier och från andra förbehandlingsanläggningar.



Figur 11. Principskiss över Sobackens biogasanläggning. Flödena från förbehandlingsstegen är inte fixerade som bilden antyder utan kan växlas mellan de två bufferttankarna. Hygieniseringen är endast en förvärmning av materialet som istället hygieniseras i rotkammaren. (Källa: Borås Energi och Miljö)

Figure 11. Outline of Sobacken biogas plant. The flows from the pretreatment steps are not fixed as the picture suggests, but can be switched between the two buffer tanks. Pasteurization is only a preheating of the material and the material is pasteurized in the digester. (Source: Borås Energi och Miljö)

Beskrivning av förbehandlingen

Principskissen i figur 11 visar anläggningen exklusive Optibag sorteringen. Hushållsavfallet från tre kommuner tippas i en tippficka och går sedan på transportband till en sorteringsmaskin (Optibag) som sorterar vita påsar (brännbart) för sig och svarta påsar (organiskt) för sig. De svarta påsarna går vidare till en förbehandlingshall där de kastas ner på betonggolvet (figur 12). I samma hall tippas även påsar med källsorterat organiskt hushållsavfall från kommuner som inte tillämpar färgkodningen på påsarna, samt matavfall från Norge.

En hjullastare lastar påsarna i en blandarvagn (figur 13), och föraren genomför samtidigt en kontroll av synligt felsorterat material ifrån sin hytt. I blandarvagnen sönderdelas påsarna medan spädvatten tillsätts (figur 14). Materialet skruvas sedan till två parallella skruvpressar (Doppstadt) med 10 mm såll (figur 15). Skruvarna pressar materialet mot ett hydrauliskt mothåll och pressvätskan, som innehåller den största andelen organiskt material, pumpas vidare med en excenterpump till bufferttank BFT1 (finns även möjlighet att leda till BFT2) medan rejektet hamnar i en container och skickas till förbränning. Ca 40 % av materialet blir rejekt i skruvpressarna, varav mycket är rötbart material. En del plast, främst påsplast, tar sig ut genom sållet och följer med i processen. Det har konstaterats att det finns plast i slurryn efter skruvpressen men inte i vilken omfattning. Bufferttankarna rörs om med en toppmonterad omrörare i kombination med en recirkulationspump. De båda bufferttankarna är utrustade med en skärande centrifugalpump (KICAB) respektive en kvarn (Minimonster 2000) på recirkulationsledningen. Även ledningen till BFT2 är utrustad med en skärande centrifugalpump (Landia). Mellan bufferttankarna sitter två värmebehandlingstankar där substratet kan förvärmas innan det pumpas till röt-kammaren. I BFT1 blandas de olika substraten och röt-kammaren matas normalt därifrån.

Det finns också möjlighet att ta emot flytande substrat, slurry, som pumpas direkt till en av bufferttankarna.

Lastbilar med inkommande organiskt verksamhetsavfall tippas materialet i en 16 m³ stor mottagningsficka. Där tas restaurangavfall och förpackat livsmedel emot, förutom glas. Fickan är försedd med automatiskt manövrerat lock. Botten är försedd med fyra axelförsedda skruvar som sönderdelar substratet och matar ut materialet till en transportskruv. En skruvtransportör för materialet till en kvarn (Macho Monster) som maler allt. Därefter går det vidare till en bioseparator, (figur 17 och figur 18). I bioseparatorn löses sedan materialet upp med processvatten, varefter det passerar ett roterande galler som kan separera flytande material såsom plast och leds till en luftad del där sten och tunga partiklar avskiljs. Rejektet avvattnas och transporteras till band för brännbart avfall. Driften av sönderdelningsenheten är kontinuerlig då det malda substratet tvättas i bioseparatorn försedd med omrörning, galler för flytande rejekt med presszon, samt bottenskruv för sandseparering. En principskiss över behandlingen av verksamhetsavfall visas i figur 16.

Anläggningen på Sobacken kan även ta emot torrfoder från djurfodertillverkning. Materialet tippas då i en tippficka och en skruv leder materialet ner i en mindre ficka där det späds. Det transporteras sedan med en mindre skruv till en pump för att sedan hamna i buffert 1.

Röt-kammaren är utrustad med en omrörare med tre vingpar samt en skärande cirkulationspump (Muffin). En del plast tar sig förbi separeringarna och kan sätta igen pumpar, fastna på givare och på andra sätt orsaka driftstörningar. Man mäter månatligt synliga föroreningar större än 2 mm i biogödsel och dessa klarar kraven i SPCR 120, dvs <0,5 % av TS. Röt-kammaren innehåller ett flytlager (troligtvis mer än 0,5 m tjockt) som består av bl a plastmaterial som ackumulerats över tid.



Figur 12. Mottagningshallen för organiskt hushållsavfall. (Foto: Johan Yngvesson)



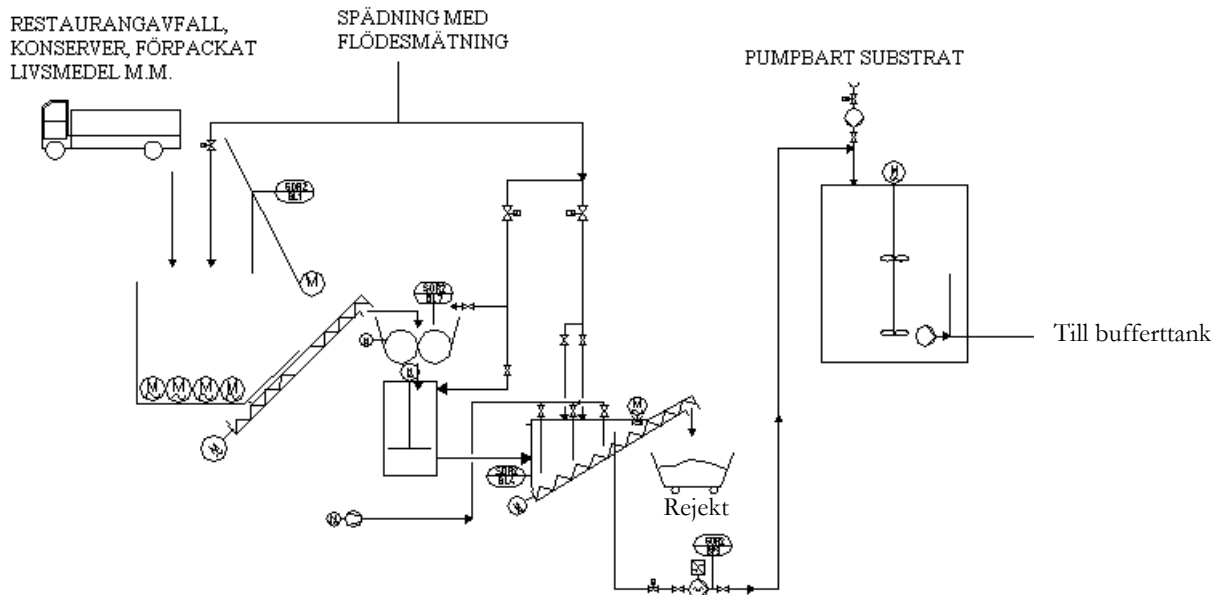
Figur 13. Påsarna lastas i en blandarvagn som är en ombyggd fodervagn med två omrörare. (Foto: Johan Yngvesson)



Figur 14. Blandarna river upp påsarna och materialet späds med vatten. (Foto: Johan Yngvesson)



Figur 15. Materialet skruvas till en skruvpress. Det som inte passerar ett 10 mm såll kommer ut som rejekt. (Foto: Johan Yngvesson)



Figur 16. Principskiss över behandling av verksamhetsavfall på Sobacken. (Källa: Borås Energi och Miljö)

Figure 16. Outline of treatment of industrial waste on Sobacken. (Source: Borås Energi och Miljö)



Figur 17. Bioseparatorn inleds med ett roterande silgaller som separerar flytande material såsom plast. (Foto: Johan Yngvesson)



Figur 18. I bioseparatorn bräddas substratet för att pumpas till bufferttanken. (Foto: Johan Yngvesson)

BILAGA 6

A.6 Hänsynsreglerna.

Miljöbalkens hänsynsregler består av fyra paragrafer vilka återfinns i miljöbalken SFS 1998:808, 2 kap. 2-5 §§.

Hänsynsreglerna

2 § Alla som bedriver eller avser att bedriva en verksamhet eller vidta en åtgärd skall skaffa sig den kunskap som behövs med hänsyn till verksamhetens eller åtgärdens art och omfattning för att skydda människors hälsa och miljön mot skada eller olägenhet.

3 § Alla som bedriver eller avser att bedriva en verksamhet eller vidta en åtgärd skall utföra de skyddsåtgärder, iaktta de begränsningar och vidta de försiktighetsmått i övrigt som behövs för att förebygga, hindra eller motverka att verksamheten eller åtgärden medför skada eller olägenhet för människors hälsa eller miljön. I samma syfte skall vid yrkesmässig verksamhet användas bästa möjliga teknik.

Dessa försiktighetsmått skall vidtas så snart det finns skäl att anta att en verksamhet eller åtgärd kan medföra skada eller olägenhet för människors hälsa eller miljön.

4 § Alla som bedriver eller avser att bedriva en verksamhet eller vidta en åtgärd skall undvika att använda eller sälja sådana kemiska produkter eller biotekniska organismer som kan befaras medföra risker för människors hälsa eller miljön, om de kan ersättas med sådana produkter eller organismer som kan antas vara mindre farliga. Motsvarande krav gäller i fråga om varor som innehåller eller har behandlats med en kemisk produkt eller bioteknisk organism. Lag (2006:1014).

5 § Alla som bedriver en verksamhet eller vidtar en åtgärd skall hushålla med råvaror och energi samt utnyttja möjligheterna till återanvändning och återvinning. I första hand skall förnybara energikällor användas.

RAPPORTER FRÅN AVFALL SVERIGE 2014

AVFALL SVERIGES UTVECKLINGSSATSNING

- U2014:01 Avfallsindikatorer. Vägledning för hur man kan mäta och följa utvecklingen mot en resurseffektiv avfallshantering
- U2014:02 Styrmedel för biogasproduktion
- U2014:03 Mikroplaster i biogasprocessen - Förstudie

AVFALL SVERIGES UTVECKLINGSSATSNING, BIOLOGISK BEHANDLING

AVFALL SVERIGES UTVECKLINGSSATSNING, DEPONERING

- D2014:01 Sammanställning av erfarenheter från sluttäckningsprojekt
- D2014:02 Förstudie – Deponiers bidrag till växthusgasutsläpp i ett nationellt perspektiv och potentiella skyddsåtgärder

AVFALL SVERIGES UTVECKLINGSSATSNING, ENERGIÅTERVINNING

- E2014:01 Bränslekvälitet. Sammansättning och egenskaper för avfallsbränsle till energiåtervinning
- E2014:02 Kritiska metaller i svenska avfallsaskor

Avfall Sverige är expertorganisationen inom avfallshandling och återvinning. Det är Avfall Sveriges medlemmar som ser till att avfall tas om hand och återvinns i alla landets kommuner. Vi gör det på samhällets uppdrag: miljösäkert, hållbart och långsiktigt. Vår vision är "Det finns inget avfall". Vi verkar för att förebygga att avfall uppstår och att mer återanvänds. Kommunerna och deras bolag är motorn och garanten för denna omställning.



Avfall Sverige Utveckling U2014:03

ISSN 1103-4092

©Avfall Sverige AB

Adress Prostgatan 2, 211 25 Malmö
Telefon 040-35 66 00
Fax 040-35 66 26
E-post info@avfallsverige.se
Hemsida www.avfallsverige.se